



第13回

JUANN CUP 2016



平成28年12月17日(土) 18日(日)

主催 JUANN CUP 2016 運営実行委員会

第13回 JUANN CUP 2016

1日目会場組合せ

谷汲スポーツセンター

『A』

①	滝ノ水中	愛知	②	岩野田中	岐阜	③	下有知中	中濃	④	北方中	岐阜
⑤	近江兄弟社中	愛知	⑥	萩原南中	飛騨	⑧	ドリームハーツ	担当			

梅原小学校

『B』

①	甲西中	滋賀	②	長良中	岐阜	③	輪之内中	西濃	④	下呂中	飛騨
⑤	逢妻中	愛知	⑥	松倉中	飛騨	⑦	山県男子(小)	岐阜	⑧	岐北中	担当

揖斐川町健康広場

『C』

①	稲枝中	滋賀	②	梅林中	岐阜	③	岐阜清流中	岐阜	④	萩原北中	飛騨
⑤	加木屋中	愛知	⑥	美濃加茂西中	可茂	⑦	穂積中	担当			

垂井町立北中学校

『D』

①	はりまヤング	兵庫	②	青山中	岐阜	③	境川中	岐阜	④	竹原中	飛騨
⑤	長良中	愛知	⑥	坂本中	東濃	⑦	垂井北・池田中	担当			

本巢中学校

『E』

①	東員第二中	三重	②	鵜沼中	岐阜	③	神戸中	西濃	④	金山中	飛騨
⑤	師勝中	愛知	⑥	可児中部中	可茂	⑦	本巢中	担当			

Aコート				
順	チーム	得点	チーム	審判
1	滝ノ水中	18 - 25	岩野田中	下有知中
2	下有知中	9 - 25	萩原南中	岩野田中
3	岩野田中	25 - 11	北方中	滝ノ水中
4	萩原南中	16 - 25	ドリームハーツ	近江兄弟社中
5	岩野田中	14 - 25	近江兄弟社中	滝ノ水中
6	萩原南中	25 - 2	滝ノ水中	近江兄弟社中
7	北方中	6 - 25	萩原南中	下有知中
8	滝ノ水中	17 - 25	近江兄弟社中	北方中
9	北方中	25 - 21	下有知中	萩原南中
10	滝ノ水中	25 - 16	下有知中	岩野田中
11	近江兄弟社中	25 - 21	萩原南中	ドリームハーツ

Bコート				
順	チーム	得点	チーム	審判
1	北方中	6 - 25	近江兄弟社中	萩原南中
2	ドリームハーツ	25 - 14	滝ノ水中	北方中
3	近江兄弟社中	25 - 2	下有知中	ドリームハーツ
4	滝ノ水中	25 - 19	北方中	岩野田中
5	下有知中	11 - 25	ドリームハーツ	北方中
6	岩野田中	25 - 10	下有知中	ドリームハーツ
7	近江兄弟社中	25 - 22	ドリームハーツ	滝ノ水中
8	岩野田中	10 - 25	萩原南中	下有知中
9	ドリームハーツ	25 - 13	岩野田中	近江兄弟社中
10	北方中	18 - 25	ドリームハーツ	萩原南中



チーム名	滝ノ水中	岩野田中	下有知中	北方中	近江兄弟社中	萩原南中	ドリームハーツ	勝	負	得点	失点	得失点率	得失点差	順位
滝ノ水中		18 ● 25	25 ○ 16	25 ○ 19	17 ● 25	2 ● 25	14 ● 25	2	4	101	135	0.748	-34	5
岩野田中	25 ○ 18		25 ○ 10	25 ○ 11	14 ● 25	10 ● 25	13 ● 25	3	3	112	114	0.982	-2	4
下有知中	16 ● 25	10 ● 25		21 ● 25	2 ● 25	9 ● 25	11 ● 25	0	6	69	150	0.460	-81	7
北方中	19 ● 25	11 ● 25	25 ○ 21		6 ● 25	6 ● 25	18 ● 25	1	5	85	146	0.582	-61	6
近江兄弟社中	25 ○ 17	25 ○ 14	25 ○ 2	25 ○ 6		25 ○ 21	25 ○ 22	6	0	150	82	1.829	68	1
萩原南中	25 ○ 2	25 ○ 10	25 ○ 9	25 ○ 6	21 ● 25		16 ● 25	4	2	137	77	1.779	60	3
ドリームハーツ	25 ○ 14	25 ○ 13	25 ○ 11	25 ○ 18	22 ● 25	25 ○ 16		5	1	147	97	1.515	50	2



※山県男子との対戦は省きます。

Aコート				
順	チーム	得点	チーム	審判
1	甲西中	25 - 6	長良中	輪之内中
2	輪之内中	25 - 20	松倉中	下呂中
3	輪之内中	25 - 15	山県男子(小)	甲西中
4	甲西中	25 - 22	下呂中	山県男子(小)
5	甲西中	25 - 18	逢妻中	輪之内中
6	輪之内中	25 - 17	岐北中	下呂中
7	甲西中	27 - 25	山県男子(小)	輪之内中
8	甲西中	25 - 14	岐北中	下呂中
9	下呂中	11 - 25	松倉中	甲西中
10	下呂中	25 - 12	山県男子(小)	松倉中
11	甲西中	15 - 25	輪之内中	山県男子(小)
12	下呂中	25 - 22	岐北中	甲西中
13	甲西中	25 - 14	松倉中	下呂中
14	下呂中	23 - 25	輪之内中	山県男子(小)

Bコート				
順	チーム	得点	チーム	審判
1	下呂中	27 - 25	逢妻中	松倉中
2	山県男子(小)	25 - 21	岐北中	逢妻中
3	松倉中	25 - 27	岐北中	長良中
4	長良中	10 - 25	逢妻中	岐北中
5	長良中	2 - 25	下呂中	松倉中
6	松倉中	25 - 21	山県男子(小)	逢妻中
7	長良中	18 - 25	岐北中	松倉中
8	長良中	11 - 25	山県男子(小)	逢妻中
9	逢妻中	16 - 25	輪之内中	長良中
10	逢妻中	25 - 20	岐北中	輪之内中
11	長良中	7 - 25	松倉中	岐北中
12	逢妻中	25 - 19	山県男子(小)	長良中
13	長良中	8 - 25	輪之内中	逢妻中
14	逢妻中	12 - 25	松倉中	岐北中

チーム名	甲西中	長良中	輪之内中	下呂中	逢妻中	松倉中	山県男子(小)	岐北中	勝	負	得点	失点	得失点率	得失点差	順位
甲西中	-	25 ○ 6	15 ● 25	25 ○ 22	25 ○ 18	25 ○ 14	27 ○ 25	25 ○ 14	5	1	140	99	1.414	41	2
長良中	6 ● 25	-	8 ● 25	2 ● 25	10 ● 25	7 ● 25	11 ● 25	18 ● 25	0	6	51	150	0.340	-99	7
輪之内中	25 ○ 15	25 ○ 8	-	25 ○ 23	25 ○ 16	25 ○ 20	25 ○ 15	25 ○ 17	6	0	150	99	1.515	51	1
下呂中	22 ● 25	25 ○ 2	23 ● 25	-	27 ○ 25	11 ● 25	25 ○ 12	25 ○ 22	3	3	133	124	1.073	9	4
逢妻中	18 ● 25	25 ○ 10	16 ● 25	25 ● 27	-	12 ● 25	25 ○ 19	25 ○ 20	2	4	121	132	0.917	-11	5
松倉中	14 ● 25	25 ○ 7	20 ● 25	25 ○ 11	25 ○ 12	-	25 ○ 21	25 ● 27	3	3	134	107	1.252	27	3
山県男子(小)	25 ● 27	25 ○ 11	15 ● 25	12 ● 25	19 ● 25	21 ● 25	-	25 ○ 21	②	⑤	142	159	0.893	-17	-
岐北中	14 ● 25	25 ○ 18	17 ● 25	22 ● 25	20 ● 25	27 ○ 25	21 ● 25	-	2	4	125	143	0.874	-18	6



Aコート				
順	チーム	得点	チーム	審判
1	稲枝中	15 - 25	梅林中	岐阜清流中
2	岐阜清流中	14 - 25	美濃加茂西中	梅林中
3	梅林中	25 - 22	萩原北中	稲枝中
4	美濃加茂西中	25 - 19	穂積中	加木屋中
5	梅林中	25 - 17	加木屋中	稲枝中
6	美濃加茂西中	25 - 21	稲枝中	加木屋中
7	萩原北中	25 - 21	美濃加茂西中	岐阜清流中
8	稲枝中	25 - 18	加木屋中	萩原北中
9	萩原北中	25 - 12	岐阜清流中	美濃加茂西中
10	稲枝中	25 - 11	岐阜清流中	梅林中
11	加木屋中	25 - 18	美濃加茂西中	穂積中

Bコート				
順	チーム	得点	チーム	審判
1	萩原北中	19 - 25	加木屋中	美濃加茂西中
2	穂積中	13 - 25	稲枝中	萩原北中
3	加木屋中	25 - 9	岐阜清流中	穂積中
4	稲枝中	22 - 25	萩原北中	梅林中
5	岐阜清流中	18 - 25	穂積中	萩原北中
6	梅林中	25 - 15	岐阜清流中	穂積中
7	加木屋中	20 - 25	穂積中	稲枝中
8	梅林中	25 - 15	美濃加茂西中	岐阜清流中
9	穂積中	8 - 25	梅林中	加木屋中
10	萩原北中	25 - 20	穂積中	美濃加茂西中

チーム名	稲枝中	梅林中	岐阜清流中	萩原北中	加木屋中	美濃加茂西中	穂積中	勝	負	得点	失点	得失点率	得失点差	順位
稲枝中		15 ● 25	25 ○ 11	22 ● 25	25 ○ 18	21 ● 25	25 ○ 13	3	3	133	117	1.137	16	3
梅林中	25 ○ 15		25 ○ 15	25 ○ 22	25 ○ 17	25 ○ 15	25 ○ 8	6	0	150	92	1.630	58	1
岐阜清流中	11 ● 25	15 ● 25		12 ● 25	9 ● 25	14 ● 25	18 ● 25	0	6	79	150	0.527	-71	7
萩原北中	25 ○ 22	22 ● 25	25 ○ 12		19 ● 25	25 ○ 21	25 ○ 20	4	2	141	125	1.128	16	2
加木屋中	18 ● 25	17 ● 25	25 ○ 9	25 ○ 19		25 ○ 18	20 ● 25	3	3	130	121	1.074	9	4
美濃加茂西中	25 ○ 21	15 ● 25	25 ○ 14	21 ● 25	18 ● 25		25 ○ 19	3	3	129	129	1.000	0	5
穂積中	13 ● 25	8 ● 25	25 ○ 18	20 ● 25	25 ○ 20	19 ● 25		3	3	110	138	0.797	-28	6



Aコート				
順	チーム	得点	チーム	審判
1	はりまヤング	25 - 18	青山中	境川中
2	境川中	25 - 27	坂本中	青山中
3	青山中	25 - 4	竹原中	はりまヤング
4	坂本中	14 - 25	垂井北・池田中	長良中
5	青山中	25 - 3	長良中	はりまヤング
6	坂本中	9 - 25	はりまヤング	長良中
7	竹原中	21 - 25	坂本中	境川中
8	はりまヤング	25 - 8	長良中	竹原中
9	竹原中	23 - 25	境川中	坂本中
10	はりまヤング	25 - 14	境川中	青山中
11	長良中	16 - 25	坂本中	垂井北・池田中

Bコート				
順	チーム	得点	チーム	審判
1	竹原中	25 - 22	長良中	坂本中
2	垂井北・池田中	21 - 25	はりまヤング	竹原中
3	長良中	17 - 25	境川中	垂井北・池田中
4	はりまヤング	25 - 8	竹原中	青山中
5	境川中	15 - 25	垂井北・池田中	竹原中
6	青山中	25 - 12	境川中	垂井北・池田中
7	長良中	16 - 25	垂井北・池田中	はりまヤング
8	青山中	25 - 14	坂本中	境川中
9	垂井北・池田中	14 - 25	青山中	長良中
10	竹原中	12 - 25	垂井北・池田中	坂本中

チーム名	はりまヤング	青山中	境川中	竹原中	長良中	坂本中	垂井北・池田中	勝	負	得点	失点	得失点率	得失点差	順位
はりまヤング		25 ○ 18	25 ○ 14	25 ○ 8	25 ○ 8	25 ○ 9	25 ○ 21	6	0	150	78	1.923	72	1
青山中	18 ● 25		25 ○ 12	25 ○ 4	25 ○ 3	25 ○ 14	25 ○ 14	5	1	143	72	1.986	71	2
境川中	14 ● 25	12 ● 25		25 ○ 23	25 ○ 17	25 ● 27	15 ● 25	2	4	116	142	0.817	-26	5
竹原中	8 ● 25	4 ● 25	23 ● 25		25 ○ 22	21 ● 25	12 ● 25	1	5	93	147	0.633	-54	6
長良中	8 ● 25	3 ● 25	17 ● 25	22 ● 25		16 ● 25	16 ● 25	0	6	82	150	0.547	-68	7
坂本中	9 ● 25	14 ● 25	27 ○ 25	25 ○ 21	25 ○ 16		14 ● 25	3	3	114	137	0.832	-23	4
垂井北・池田中	21 ● 25	14 ● 25	25 ○ 15	25 ○ 12	25 ○ 16	25 ○ 14		4	2	135	107	1.262	28	3

第13回 JUANN CUP 2016

本巢中学校



Aコート				
順	チーム	得点	チーム	審判
1	東員第二中	5 - 25	神戸中	金山中
2	金山中	9 - 25	可児中部中	神戸中
3	神戸中	25 - 7	師勝中	東員第二中
4	可児中部中	25 - 15	本巢中	鷺沼中
5	神戸中	25 - 9	鷺沼中	東員第二中
6	可児中部中	25 - 21	東員第二中	鷺沼中
7	師勝中	11 - 25	可児中部中	金山中
8	東員第二中	17 - 25	鷺沼中	師勝中
9	師勝中	19 - 25	金山中	可児中部中
10	東員第二中	25 - 16	金山中	神戸中
11	鷺沼中	15 - 25	可児中部中	本巢中

Bコート				
順	チーム	得点	チーム	審判
1	師勝中	16 - 25	鷺沼中	可児中部中
2	本巢中	25 - 14	東員第二中	師勝中
3	鷺沼中	21 - 25	金山中	本巢中
4	東員第二中	25 - 10	師勝中	神戸中
5	金山中	25 - 21	本巢中	師勝中
6	神戸中	25 - 6	金山中	本巢中
7	鷺沼中	12 - 25	本巢中	東員第二中
8	神戸中	25 - 16	可児中部中	金山中
9	本巢中	18 - 25	神戸中	鷺沼中
10	師勝中	14 - 25	本巢中	可児中部中

チーム名	東員第二中	神戸中	金山中	師勝中	鷺沼中	可児中部中	本巢中	勝	負	得点	失点	得失点率	得失点差	順位
東員第二中		5 ● 25	25 ○ 16	25 ○ 10	17 ● 25	21 ● 25	14 ● 25	2	4	107	126	0.849	-19	5
神戸中	25 ○ 5		25 ○ 6	25 ○ 7	25 ○ 9	25 ○ 16	25 ○ 18	6	0	150	61	2.459	89	1
金山中	16 ● 25	6 ● 25		25 ○ 19	25 ○ 21	9 ● 25	25 ○ 21	3	3	106	136	0.779	-30	4
師勝中	10 ● 25	7 ● 25	19 ● 25		16 ● 25	11 ● 25	14 ● 25	0	6	77	150	0.513	-73	7
鷺沼中	25 ○ 17	9 ● 25	21 ● 25	25 ○ 16		15 ● 25	12 ● 25	2	4	107	133	0.805	-26	6
可児中部中	25 ○ 21	16 ● 25	25 ○ 9	25 ○ 11	25 ○ 15		25 ○ 15	5	1	141	96	1.469	45	2
本巢中	25 ○ 14	18 ● 25	21 ● 25	25 ○ 14	25 ○ 12	15 ● 25		3	3	129	115	1.122	14	3

谷汲スポーツセンター

『決勝トーナメント』

①	近江兄弟社中	滋賀	②	梅林中	岐阜	③	はりまヤング	兵庫	④	神戸中	西濃
⑤	輪之内中	西濃	⑥	青山中	岐阜	⑦	可児中部中	可茂	⑧	甲西中	滋賀
⑨	大垣西部・東中	西濃	⑩	ドリームハーツ	担当						

興文中学校

『V2トーナメント』

①	萩原南中	飛騨	②	垂井北・池田中	西濃	③	萩原北中	飛騨	④	松倉中	飛騨
⑤	稲枝中	滋賀	⑥	加木屋中	愛知	⑦	真正中	岐阜	⑧	興文中	担当

本巢中学校

『V3トーナメント』

①	下呂中	飛騨	②	美濃加茂西中	可茂	③	岩野田中	岐阜	④	坂本中	東濃
⑤	金山中	飛騨	⑥	逢妻中	愛知	⑦	高富中	岐阜	⑧	本巢中	担当

穂積小学校

『V4トーナメント』

①	滝ノ水中	愛知	②	東員第二中	三重	③	境川中	岐阜	④	鵜沼中	岐阜
⑤	竹原中	飛騨	⑥	北方中	岐阜	⑦	赤坂中	西濃	⑧	穂積中	担当

梅原小学校

『V5トーナメント』

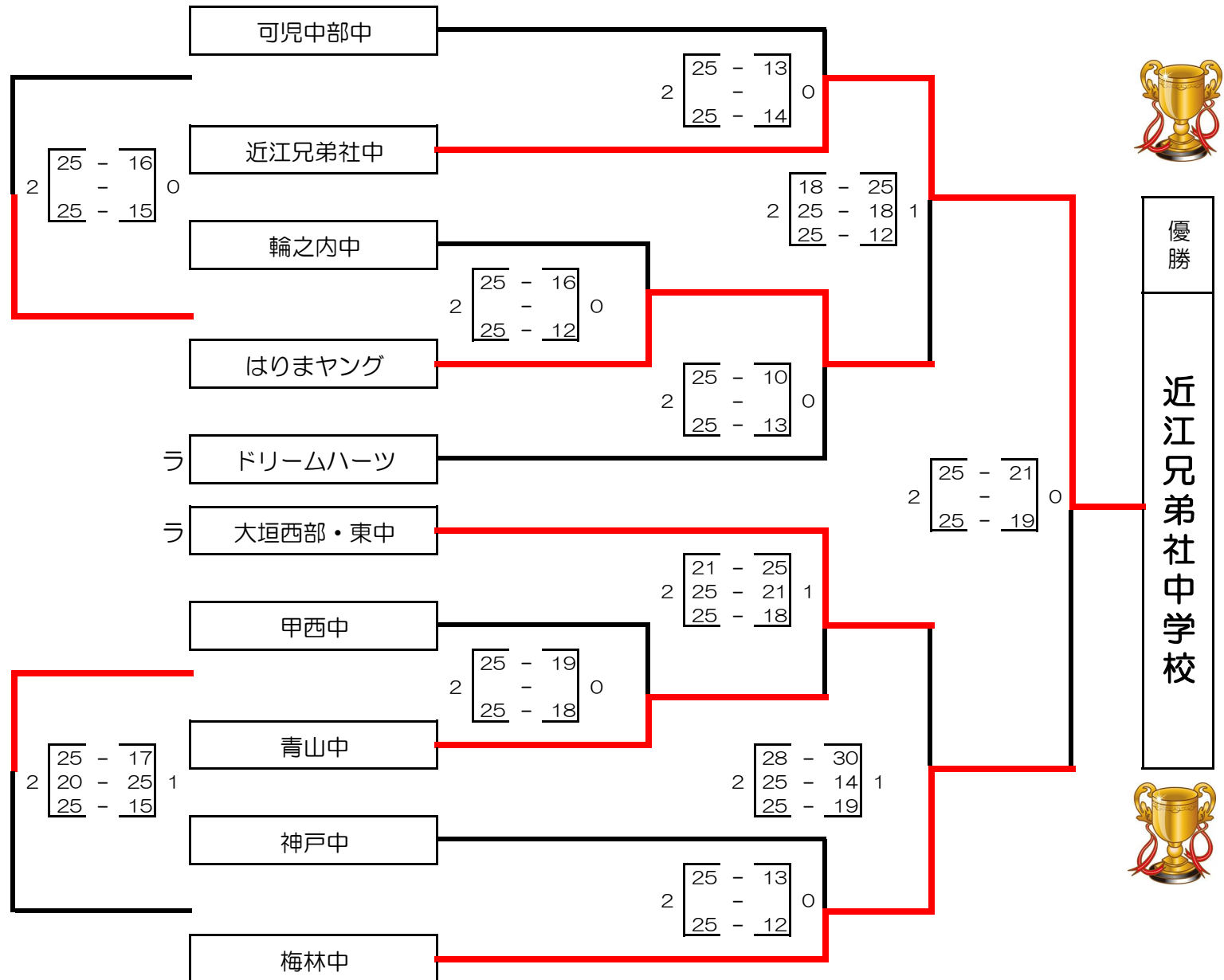
①	愛知・長良中	愛知	②	岐阜清流中	岐阜	③	山県男子(小)	岐阜	④	師勝中	愛知
⑤	岐阜・長良中	岐阜	⑥	揖斐川中	西濃	⑦	下有知中	中濃	⑧	岐北中	担当

第13回 JUANN CUP 2016

『決勝トーナメント』

谷汲スポーツセンター

- 優勝
近江兄弟社中学校
滋賀県
- 準優勝
梅林中学校
岐阜県
- 第三位
兵庫はりまヤング
兵庫県
- 第三位
大垣西部・東中
岐阜県



第13回 JUANN CUP 2016

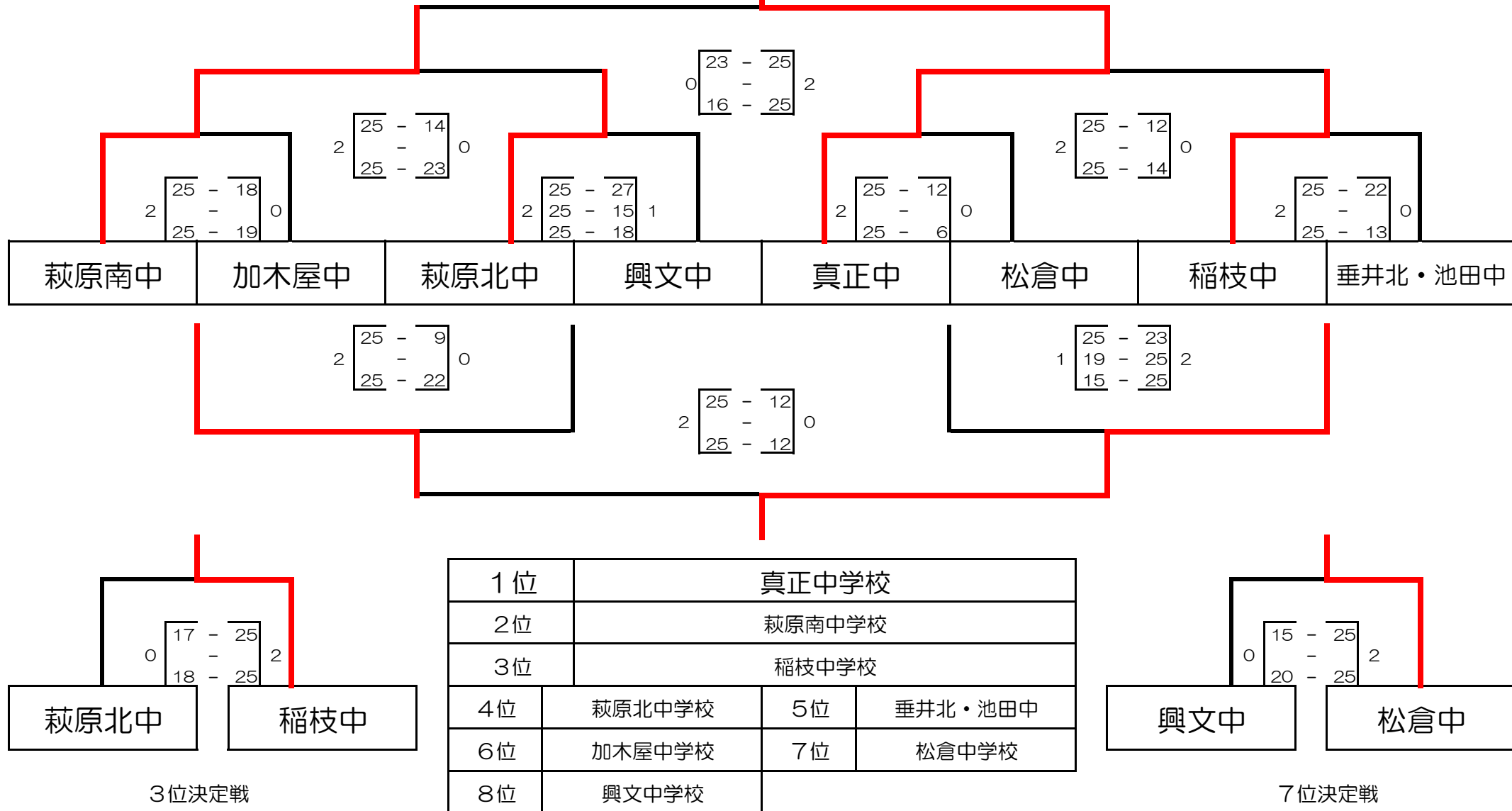
『V2トーナメント』

興文中学校



1位

真正中学校



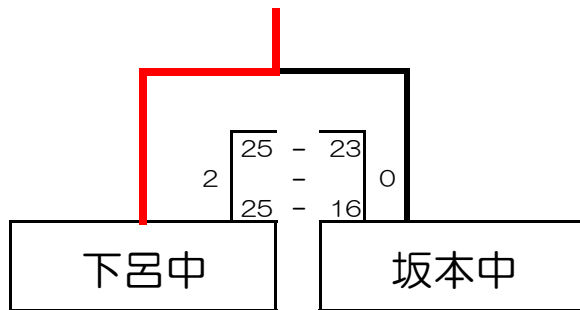
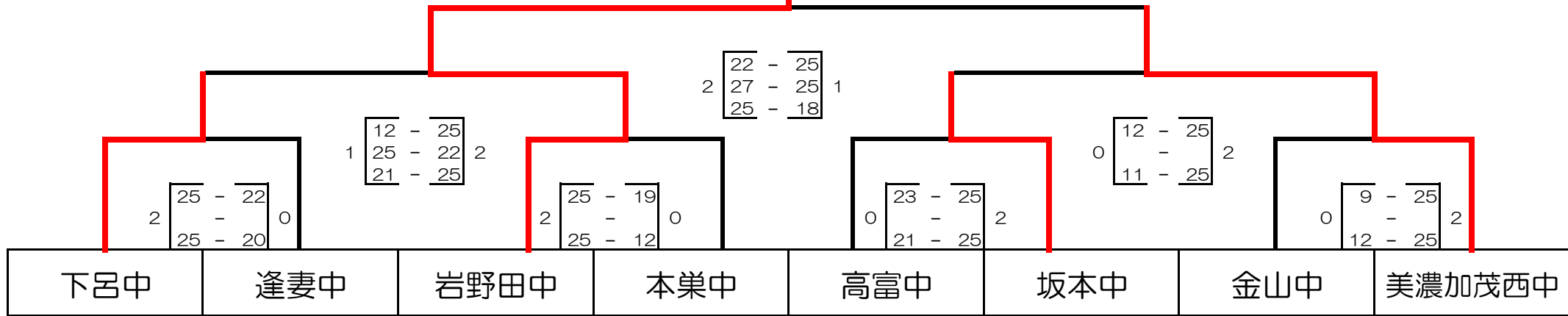
第13回 JUANN CUP2016

『V3トーナメント』

本巢中学校

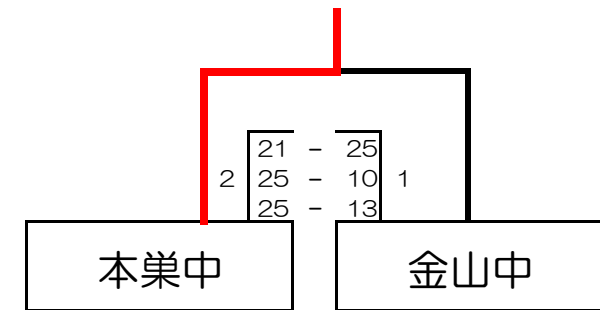


1位 岩野田中学校



3位決定戦

1位	岩野田中学校	
2位	美濃加茂西中学校	
3位	下呂中学校	
4位	坂本中学校	5位 高富中学校
6位	逢妻中学校	7位 本巢中学校
8位	金山中学校	



7位決定戦

第13回 JUANN CUP 2016

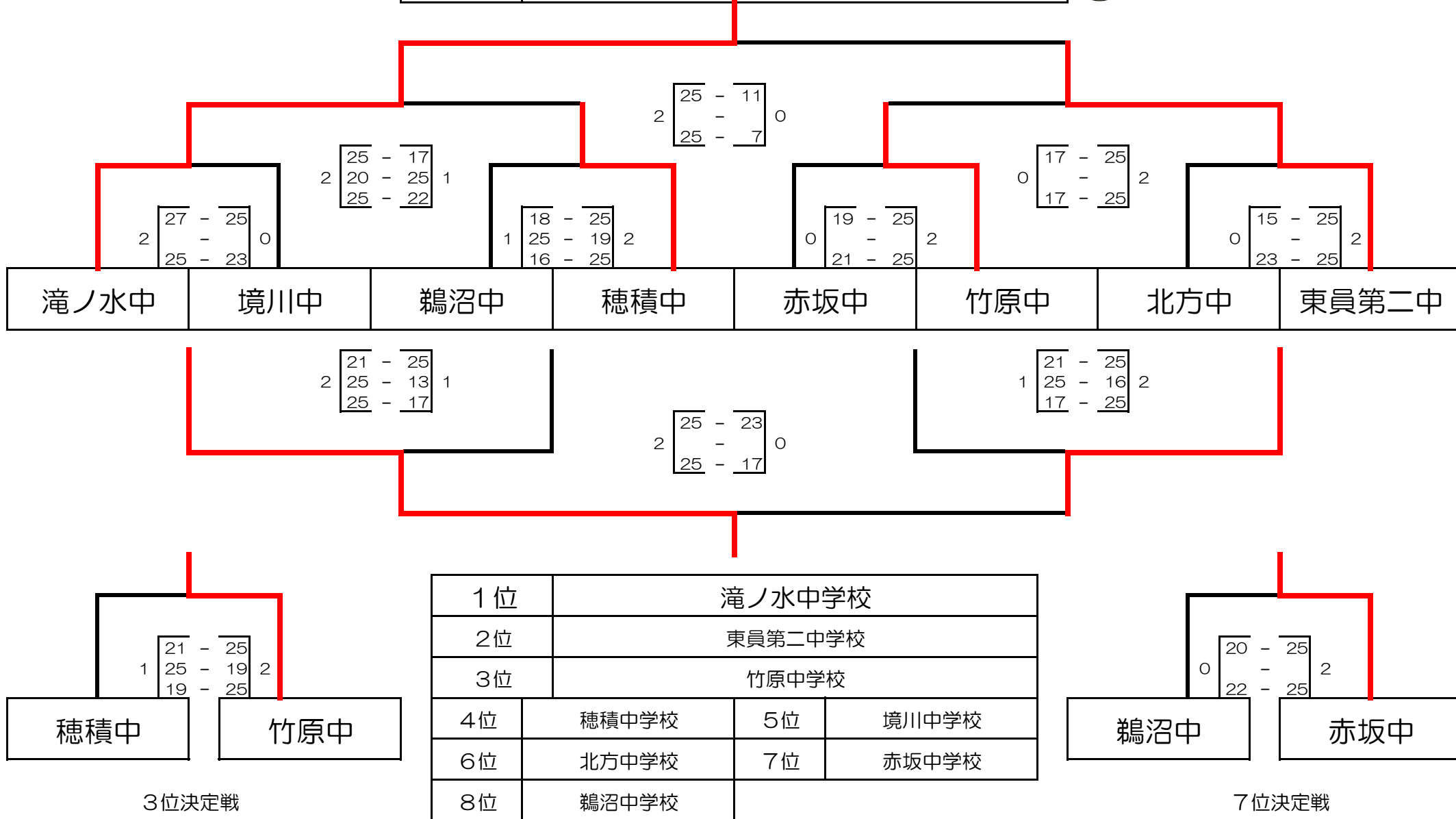
『V4トーナメント』

穂積小学校



1位

滝ノ水中学校



第13回 JUANN CUP 2016

『V5トーナメント』

梅原小学校



1位

愛知・長良中学校

