

樹庵

JUANN CUP

2018 gIFU

VOLLEYBALL CHAMPION SHIPS

in GIFU



平成30年12月22日(土) 23日(日)

主催 JUANN CUP2018 運営実行委員会

【1日のスケジュール】

集合後15分後に監督会議を始めます。

1 2月22日（土） 予選リーグ戦 決勝トーナメント出場決定戦

受付集合 8:30
監督会議 8:45
開会式 9:15 各会場
予選リーグ
試合開始 10:00

試合終了

懇親会 19:00 (懇親会 会場：樹庵)

1 2月23日（日） 決勝トーナメント戦 閉会式

※前日の試合結果により、会場が変わります。

受付集合 8:30
監督会議 8:45
開会式 各会場
試合開始 9:30

表彰

閉会式 16:00頃 各会場

JUANN CUP



- ①主 催 JUANNCUP2018 運営実行委員会
- ②目 的 試合を通じてお互いの技術の向上を目指し、よりいっそうのレベルアップを図る。
また、バレーボールを通じての健全育成及びお互いの友情を深める。
- ③参加チーム 県内外 45チーム ※組み合わせ参照
- ④後援 有限会社 樹庵 NPO法人ぎふいび生活楽校
- ⑤試合方法 各ブロック8チーム(7チーム)によるリーグ戦(1セットマッチ総当り戦)
8チームの会場も6試合の結果になります。
全チーム6セットし、2日目の会場に分かれる
- ⑥表 彰 決勝トーナメント 優勝、準優勝、3位
下位トーナメント 1位、2位、3位



【大会協力チーム】

- 本巣市立本巣中学校 • 保護者育成会
- 瑞穂市立穂積中学校 • 保護者育成会
- 揖斐川町立北和中学校 • 保護者育成会
- 北方スポーツ少年団 • 保護者育成会
- ドリームハーツバレーボールクラブ • 保護者育成会

【 会 場 】

- | | | |
|------------|-----------------|-----------------|
| 谷汲スポーツセンター | 揖斐郡揖斐川町谷汲名札141 | TEL0585-56-3018 |
| 揖斐北方小学校 | 揖斐郡揖斐川町北方1362 | TEL0585-22-1272 |
| 本巣中学校 | 本巣市文殊120 | TEL0581-34-2045 |
| 本巣北方南小学校 | 本巣郡北方町高屋分木2-23 | TEL0581-22-1068 |
| 北和中学校 | 揖斐郡揖斐川町北方1891-2 | TEL0585-22-1266 |
| 穂積中学校 | 瑞穂市別府1888 | TEL0583-27-0733 |

(順不同)

(順不同)

競技について

【競技規則】

2018年度（財）日本バレーボール協会制定、6人制バレーボール競技規則による。

ネットの高さ 2m15cm

ボール 人口皮革のカラーボール4号球（ミカサ）を使用する。（試合球提供）

【1日目リーグ戦 競技方法】

ラリーポイント25点、デュース有りで行う。タイムは1セット2回です。

試合間は5分（試合を含めて30分計算）です。公式練習等ありませんので気をつけてください。

全チーム7セット（6セット）ゲームをし1日目の勝敗を決めます。（試合カウントは6セットになります）

全体順位決定方法は、①勝利数 ②得失点差 ③得失点率 ④抽選（懇親会で抽選）

1日のみ参加のチームとの対戦も勝敗にかかわりますが、各会場で対戦を省くチームがあります。

ベンチ入りは何人でも構いません（できればユニフォームを準備してください）

【審判】

主審、副審は選手で構いません。育てるといふ観点でよろしくお願い致します。

【2日目の試合会場について】

前日の予選結果により、順位ごとに各会場に振り分けます。

また、2日目の会場担当チームは順位を入れ替えて担当させていただきますのでご了承ください。

23日の組み合わせにつきましては、懇親会で発表します。また、ホームページでも発表しますのでご確認ください。

※2日目決勝会場は8チームです。（予定）

<http://sports.geocities.jp/dreamheartsvc2007/juanncup.html>

※発表は8時頃になりますのでご了承ください。

【2日目決勝トーナメント】

予選結果をもとに、5会場でトーナメント戦を開催。

25点ジュースあり 3セットマッチ（3セット目は10対10から）



その他

【2日目会場】

- 谷汲スポーツセンター（決勝会場）
- 揖斐 北方小学校
- 本巣中学校
- 北方南小学校
- 穂積中学校

※会場住所は前ページで確認ください。

【その他】

貴重品等の管理は、各チームで責任もって行ってください。

選手のけが等については、当該校の責任で対処してください。怪我等試合中に起きた場合、応急処置は行いますが責任は負いかねます。救急病院のご案内はいたします。

各チームのゴミは持ち帰るようにしてください。また、お弁当を頼まれたチームのお弁当のゴミは主催側で処分します。

不明な点がありましたら、大会本部・事務局へ遠慮なくおたずねください。可能な限り対応したいと思います。

懇親会会場

樹庵（ラーニングアーバー横蔵） 19時頃～

揖斐郡揖斐川町谷汲木曾屋180ラーニングアーバー横蔵

Tel0585-55-2236

【JUANNCUPのあゆみ】

| | 優勝 | 準優勝 | 3位 | 3位 |
|------|--------------|---------------|---------------|--------------------------|
| 第1回 | 美濃レンジャー | メジャーTVC | 北方中学校 | 第5回記念クイーンカップ 優勝 竜峡中学校 |
| 第2回 | 辰野中学校（長野県） | 各務原市中央中学校 | 岐阜チャレンジクラブ | |
| 第3回 | 明石ガールズ（兵庫県） | 喬木中学校（長野県） | 高田中学校 | |
| 第4回 | 辰野中学校（長野県） | 竜峡中学校（長野県） | 近江兄弟社中学校（滋賀県） | |
| 第5回 | 辰野中学校（長野県） | 各務原市中央中学校 | 巣南中学校 | 松山ヤングバレーボールクラブ |
| 第6回 | 梅林中学校 | 境川中学校 | 下呂中学校 | 志賀中学校（滋賀県） |
| 第7回 | 梅林中学校 | 夢心排球倶楽部 | 魚住中学校（兵庫） | 境川中学校 |
| 第8回 | 不破中学校 | 輪之内中学校 | 岐阜西中学校 | ドリームハーツ |
| 第9回 | 梅林中学校 | 東山中学校 | 輪之内中学校 | 神戸中学校 |
| 第10回 | 梅林中学校 | 近江兄弟社中学校（滋賀県） | 輪之内中学校 | 神戸中学校 |
| 第11回 | 近江兄弟社中学校（滋賀） | 稲羽中学校 | 蜷川クラブ（富山） | 池田・輪之内合同チーム |
| 第12回 | 蘇原中学校 | 日枝中学校（滋賀県） | 夢心排球倶楽部 | 安原クラブ（愛知県） |
| 第13回 | 近江兄弟社中学校（滋賀） | 梅林中学校 | 兵庫はりまヤング（兵庫） | 大垣西部・東中合同チーム |
| 第14回 | 近江兄弟社中学校（滋賀） | 輪之内中学校 | 梅林中学校 | — |
| 第15回 | | | | |

第15回 JUANN CUP2018

1日目会場組合せ

谷汲スポーツセンター

『A』

| | | | | | | | | | | | |
|---|---------|----|---|------|----|---|-----------------|----|---|--------|----|
| ① | 近江兄弟社中 | 滋賀 | ② | 揖斐川中 | 西濃 | ③ | KUROBEQUEENBEES | 富山 | ④ | 美濃加茂西中 | 可茂 |
| ⑤ | SUNRICE | 愛知 | ⑥ | 萩原北中 | 飛騨 | ⑦ | 糸貫中 | 岐阜 | | 穂積中 | 担当 |

本巢中学校

『B』

| | | | | | | | | | | | |
|---|-------------|----|---|-----|----|---|-------|----|---|-----|----|
| ① | 春富中 | 長野 | ② | 神戸中 | 西濃 | ③ | 東員第二中 | 三重 | ④ | 下呂中 | 飛騨 |
| ⑤ | BESTBUDDIES | 京都 | ⑥ | 高富中 | 岐阜 | ⑦ | 坂本中 | 東濃 | ⑧ | 本巢中 | 担当 |

北和中学校

『C』

| | | | | | | | | | | | |
|---|---------|----|---|-----|----|---|------|----|---|------|----|
| ① | 小園中 | 兵庫 | ② | 鵜沼中 | 岐阜 | ③ | 濃南中 | 東濃 | ④ | LEON | 西濃 |
| ⑤ | 名古屋鯨クラブ | 愛知 | ⑥ | 藍川中 | 岐阜 | ⑦ | 萩原南中 | 飛騨 | ⑧ | 北和中 | 担当 |

揖斐 北方小学校

『D』

| | | | | | | | | | | | |
|---|------------|----|---|-----|----|---|-----|----|---|---------|----|
| ① | 甲西中 | 滋賀 | ② | 蘇原中 | 岐阜 | ③ | 小坂中 | 飛騨 | ④ | 川辺中 | 可茂 |
| ⑤ | 気づきエンジェルス3 | 京都 | ⑥ | 清見中 | 飛騨 | ⑦ | 池田中 | 西濃 | ⑧ | ドリームハーツ | 担当 |

北方南小学校

『E』

| | | | | | | | | | | | |
|---|----------------|----|---|--------|----|---|---------|----|---|-------|----|
| ① | 御田中 | 愛知 | ② | 那加・梅林中 | 岐阜 | ③ | 登龍・輪之内中 | 西濃 | ④ | 青山中 | 岐阜 |
| ⑤ | KYOTO気づきエンジェルス | 京都 | ⑥ | 金山中 | 飛騨 | ⑦ | 下有知中 | 中濃 | ⑧ | 北方スポ少 | 担当 |

| Aコート | | | | |
|------|-----------|----|-----------|-----------|
| 順 | チーム | 得点 | チーム | 審判 |
| 1 | 近江兄弟社中 | - | 揖斐川中 | QUEENBEES |
| 2 | QUEENBEES | - | 萩原北 | 美濃加茂西中 |
| 3 | QUEENBEES | - | 糸貫中 | 近江兄弟社中 |
| 4 | 近江兄弟社中 | - | 美濃加茂西中 | 糸貫中 |
| 5 | 近江兄弟社中 | - | SUNRICE | QUEENBEES |
| 6 | QUEENBEES | - | 穂積中 | 美濃加茂西中 |
| 7 | 近江兄弟社中 | - | 糸貫中 | QUEENBEES |
| 8 | 近江兄弟社中 | - | 穂積中 | 美濃加茂西中 |
| 9 | 美濃加茂西中 | - | 萩原北 | 近江兄弟社中 |
| 10 | 美濃加茂西中 | - | 糸貫中 | 萩原北 |
| 11 | 近江兄弟社中 | - | QUEENBEES | 糸貫中 |
| 12 | 美濃加茂西中 | - | 穂積中 | 近江兄弟社中 |
| 13 | 近江兄弟社中 | - | 萩原北 | 美濃加茂西中 |
| 14 | 美濃加茂西中 | - | QUEENBEES | 糸貫中 |

| Bコート | | | | |
|------|---------|----|-----------|-----------|
| 順 | チーム | 得点 | チーム | 審判 |
| | 美濃加茂西中 | - | SUNRICE | 萩原北 |
| | 糸貫中 | - | 穂積中 | SUNRICE |
| | 萩原北 | - | 穂積中 | 揖斐川中 |
| | 揖斐川中 | - | SUNRICE | 穂積中 |
| | 揖斐川中 | - | 美濃加茂西中 | 萩原北 |
| | 萩原北 | - | 糸貫中 | SUNRICE |
| | 揖斐川中 | - | 穂積中 | 萩原北 |
| | 揖斐川中 | - | 糸貫中 | SUNRICE |
| | SUNRICE | - | QUEENBEES | 揖斐川中 |
| | SUNRICE | - | 穂積中 | QUEENBEES |
| | 揖斐川中 | - | 萩原北 | 穂積中 |
| | SUNRICE | - | 糸貫中 | 揖斐川中 |
| | 揖斐川中 | - | QUEENBEES | SUNRICE |
| | SUNRICE | - | 萩原北 | 穂積中 |



| チーム名 | 近江兄弟社中 | 揖斐川中 | KUROBEQUEENBEES | 美濃加茂西中 | SUNRICE | 萩原北中 | 糸貫中 | 穂積中 | 勝 | 負 | 得点 | 失点 | 得失点率 | 得失点差 | 順位 |
|-----------------|--------|------|-----------------|--------|---------|------|-----|-----|---|---|----|----|------|------|----|
| 近江兄弟社中 | | | | | | | | | | | | | | | |
| 揖斐川中 | | | | | | | | | | | | | | | |
| KUROBEQUEENBEES | | | | | | | | | | | | | | | |
| 美濃加茂西中 | | | | | | | | | | | | | | | |
| SUNRICE | | | | | | | | | | | | | | | |
| 萩原北中 | | | | | | | | | | | | | | | |
| 糸貫中 | | | | | | | | | | | | | | | |
| 穂積中 | | | | | | | | | | | | | | | |

| Aコート | | | | |
|------|-------|----|-------------|-------|
| 順 | チーム | 得点 | チーム | 審判 |
| 1 | 春富中 | - | 神戸中 | 東員第二中 |
| 2 | 東員第二中 | - | 高富中 | 下呂中 |
| 3 | 東員第二中 | - | 坂本中 | 春富中 |
| 4 | 春富中 | - | 下呂中 | 坂本中 |
| 5 | 春富中 | - | BESTBUDDIES | 東員第二中 |
| 6 | 東員第二中 | - | 本巢中 | 下呂中 |
| 7 | 春富中 | - | 坂本中 | 東員第二中 |
| 8 | 春富中 | - | 本巢中 | 下呂中 |
| 9 | 下呂中 | - | 高富中 | 春富中 |
| 10 | 下呂中 | - | 坂本中 | 高富中 |
| 11 | 春富中 | - | 東員第二中 | 坂本中 |
| 12 | 下呂中 | - | 本巢中 | 春富中 |
| 13 | 春富中 | - | 高富中 | 下呂中 |
| 14 | 下呂中 | - | 東員第二中 | 坂本中 |

| Bコート | | | | |
|------|-------------|----|-------------|-------------|
| 順 | チーム | 得点 | チーム | 審判 |
| 1 | 下呂中 | - | BESTBUDDIES | 高富中 |
| 2 | 坂本中 | - | 本巢中 | BESTBUDDIES |
| 3 | 高富中 | - | 本巢中 | 神戸中 |
| 4 | 神戸中 | - | BESTBUDDIES | 本巢中 |
| 5 | 神戸中 | - | 下呂中 | 高富中 |
| 6 | 高富中 | - | 坂本中 | BESTBUDDIES |
| 7 | 神戸中 | - | 本巢中 | 高富中 |
| 8 | 神戸中 | - | 坂本中 | BESTBUDDIES |
| 9 | BESTBUDDIES | - | 東員第二中 | 神戸中 |
| 10 | BESTBUDDIES | - | 本巢中 | 東員第二中 |
| 11 | 神戸中 | - | 高富中 | 本巢中 |
| 12 | BESTBUDDIES | - | 坂本中 | 神戸中 |
| 13 | 神戸中 | - | 東員第二中 | BESTBUDDIES |
| 14 | BESTBUDDIES | - | 高富中 | 本巢中 |



| チーム名 | 春富中 | 神戸中 | 東員第二中 | 下呂中 | BESTBUDDIES | 高富中 | 坂本中 | 本巢中 | 勝 | 負 | 得点 | 失点 | 得失点率 | 得失点差 | 順位 |
|-------------|-----|-----|-------|-----|-------------|-----|-----|-----|---|---|----|----|------|------|----|
| 春富中 | | | | | | | | | | | | | | | |
| 神戸中 | | | | | | | | | | | | | | | |
| 東員第二中 | | | | | | | | | | | | | | | |
| 下呂中 | | | | | | | | | | | | | | | |
| BESTBUDDIES | | | | | | | | | | | | | | | |
| 高富中 | | | | | | | | | | | | | | | |
| 坂本中 | | | | | | | | | | | | | | | |
| 本巢中 | | | | | | | | | | | | | | | |

| Aコート | | | | |
|------|------|----|---------|------|
| 順 | チーム | 得点 | チーム | 審判 |
| 1 | 小園中 | - | 鶴沼中 | 濃南中 |
| 2 | 濃南中 | - | 藍川中 | LEON |
| 3 | 濃南中 | - | 萩原南中 | 小園中 |
| 4 | 小園中 | - | LEON | 萩原南中 |
| 5 | 小園中 | - | 名古屋鯨クラブ | 濃南中 |
| 6 | 濃南中 | - | 北和中 | LEON |
| 7 | 小園中 | - | 萩原南中 | 濃南中 |
| 8 | 小園中 | - | 北和中 | LEON |
| 9 | LEON | - | 藍川中 | 小園中 |
| 10 | LEON | - | 萩原南中 | 藍川中 |
| 11 | 小園中 | - | 濃南中 | 萩原南中 |
| 12 | LEON | - | 北和中 | 小園中 |
| 13 | 小園中 | - | 藍川中 | LEON |
| 14 | LEON | - | 濃南中 | 萩原南中 |

| Bコート | | | | |
|------|---------|----|---------|---------|
| 順 | チーム | 得点 | チーム | 審判 |
| 1 | LEON | - | 名古屋鯨クラブ | 藍川中 |
| 2 | 萩原南中 | - | 北和中 | 名古屋鯨クラブ |
| 3 | 藍川中 | - | 北和中 | 鶴沼中 |
| 4 | 鶴沼中 | - | 名古屋鯨クラブ | 北和中 |
| 5 | 鶴沼中 | - | LEON | 藍川中 |
| 6 | 藍川中 | - | 萩原南中 | 名古屋鯨クラブ |
| 7 | 鶴沼中 | - | 北和中 | 藍川中 |
| 8 | 鶴沼中 | - | 萩原南中 | 名古屋鯨クラブ |
| 9 | 名古屋鯨クラブ | - | 濃南中 | 鶴沼中 |
| 10 | 名古屋鯨クラブ | - | 北和中 | 濃南中 |
| 11 | 鶴沼中 | - | 藍川中 | 北和中 |
| 12 | 名古屋鯨クラブ | - | 萩原南中 | 鶴沼中 |
| 13 | 鶴沼中 | - | 濃南中 | 名古屋鯨クラブ |
| 14 | 名古屋鯨クラブ | - | 藍川中 | 北和中 |



| チーム名 | 小園中 | 鶴沼中 | 濃南中 | LEON | 名古屋鯨クラブ | 藍川中 | 萩原南中 | 北和中 | 勝 | 負 | 得点 | 失点 | 得失点率 | 得失点差 | 順位 |
|---------|-----|-----|-----|------|---------|-----|------|-----|---|---|----|----|------|------|----|
| 小園中 | | | | | | | | | | | | | | | |
| 鶴沼中 | | | | | | | | | | | | | | | |
| 濃南中 | | | | | | | | | | | | | | | |
| LEON | | | | | | | | | | | | | | | |
| 名古屋鯨クラブ | | | | | | | | | | | | | | | |
| 藍川中 | | | | | | | | | | | | | | | |
| 萩原南中 | | | | | | | | | | | | | | | |
| 北和中 | | | | | | | | | | | | | | | |

| Aコート | | | | |
|------|-----|----|---------|-----|
| 順 | チーム | 得点 | チーム | 審判 |
| 1 | 甲西中 | - | 蘇原中 | 小坂中 |
| 2 | 小坂中 | - | 清見中 | 川辺中 |
| 3 | 小坂中 | - | 池田中 | 甲西中 |
| 4 | 甲西中 | - | 川辺中 | 池田中 |
| 5 | 甲西中 | - | 気づき3 | 小坂中 |
| 6 | 小坂中 | - | ドリームハーツ | 川辺中 |
| 7 | 甲西中 | - | 池田中 | 小坂中 |
| 8 | 甲西中 | - | ドリームハーツ | 川辺中 |
| 9 | 川辺中 | - | 清見中 | 甲西中 |
| 10 | 川辺中 | - | 池田中 | 清見中 |
| 11 | 甲西中 | - | 小坂中 | 池田中 |
| 12 | 川辺中 | - | ドリームハーツ | 甲西中 |
| 13 | 甲西中 | - | 清見中 | 川辺中 |
| 14 | 川辺中 | - | 小坂中 | 池田中 |

| Bコート | | | | |
|------|------|----|---------|---------|
| 順 | チーム | 得点 | チーム | 審判 |
| 1 | 川辺中 | - | 気づき3 | 清見中 |
| 2 | 池田中 | - | ドリームハーツ | 気づき3 |
| 3 | 清見中 | - | ドリームハーツ | 蘇原中 |
| 4 | 蘇原中 | - | 気づき3 | ドリームハーツ |
| 5 | 蘇原中 | - | 川辺中 | 清見中 |
| 6 | 清見中 | - | 池田中 | 気づき3 |
| 7 | 蘇原中 | - | ドリームハーツ | 清見中 |
| 8 | 蘇原中 | - | 池田中 | 気づき3 |
| 9 | 気づき3 | - | 小坂中 | 蘇原中 |
| 10 | 気づき3 | - | ドリームハーツ | 小坂中 |
| 11 | 蘇原中 | - | 清見中 | ドリームハーツ |
| 12 | 気づき3 | - | 池田中 | 蘇原中 |
| 13 | 蘇原中 | - | 小坂中 | 気づき3 |
| 14 | 気づき3 | - | 清見中 | ドリームハーツ |



| チーム名 | 甲西中 | 蘇原中 | 小坂中 | 川辺中 | 気づきエンジェルス3 | 清見中 | 池田中 | ドリームハーツ | 勝 | 負 | 得点 | 失点 | 得失点率 | 得失点差 | 順位 |
|------------|-----|-----|-----|-----|------------|-----|-----|---------|---|---|----|----|------|------|----|
| 甲西中 | | | | | | | | | | | | | | | |
| 蘇原中 | | | | | | | | | | | | | | | |
| 小坂中 | | | | | | | | | | | | | | | |
| 川辺中 | | | | | | | | | | | | | | | |
| 気づきエンジェルス3 | | | | | | | | | | | | | | | |
| 清見中 | | | | | | | | | | | | | | | |
| 池田中 | | | | | | | | | | | | | | | |
| ドリームハーツ | | | | | | | | | | | | | | | |



| Aコート | | | | |
|------|---------|----|----------|---------|
| 順 | チーム | 得点 | チーム | 審判 |
| 1 | 御田中 | - | 那加・梅林中 | 登龍・輪之内中 |
| 2 | 登龍・輪之内中 | - | 金山中 | 青山中 |
| 3 | 登龍・輪之内中 | - | 下有知中 | 御田中 |
| 4 | 御田中 | - | 青山中 | 下有知中 |
| 5 | 御田中 | - | KYOTO気づき | 登龍・輪之内中 |
| 6 | 登龍・輪之内中 | - | 北方スポ少 | 青山中 |
| 7 | 御田中 | - | 下有知中 | 登龍・輪之内中 |
| 8 | 御田中 | - | 北方スポ少 | 青山中 |
| 9 | 青山中 | - | 金山中 | 御田中 |
| 10 | 青山中 | - | 下有知中 | 金山中 |
| 11 | 御田中 | - | 登龍・輪之内中 | 下有知中 |
| 12 | 青山中 | - | 北方スポ少 | 御田中 |
| 13 | 御田中 | - | 金山中 | 青山中 |
| 14 | 青山中 | - | 登龍・輪之内中 | 下有知中 |

| Bコート | | | | |
|------|----------|----|----------|----------|
| 順 | チーム | 得点 | チーム | 審判 |
| 1 | 青山中 | - | KYOTO気づき | 金山中 |
| 2 | 下有知中 | - | 北方スポ少 | KYOTO気づき |
| 3 | 金山中 | - | 北方スポ少 | 那加・梅林中 |
| 4 | 那加・梅林中 | - | KYOTO気づき | 北方スポ少 |
| 5 | 那加・梅林中 | - | 青山中 | 金山中 |
| 6 | 金山中 | - | 下有知中 | KYOTO気づき |
| 7 | 那加・梅林中 | - | 北方スポ少 | 金山中 |
| 8 | 那加・梅林中 | - | 下有知中 | KYOTO気づき |
| 9 | KYOTO気づき | - | 登龍・輪之内中 | 那加・梅林中 |
| 10 | KYOTO気づき | - | 北方スポ少 | 登龍・輪之内中 |
| 11 | 那加・梅林中 | - | 金山中 | 北方スポ少 |
| 12 | KYOTO気づき | - | 下有知中 | 那加・梅林中 |
| 13 | 那加・梅林中 | - | 登龍・輪之内中 | KYOTO気づき |
| 14 | KYOTO気づき | - | 金山中 | 北方スポ少 |

| チーム名 | 御田中 | 那加・梅林中 | 登龍・輪之内中 | 青山中 | KYOTO気づきエンジェルズ | 金山中 | 下有知中 | 北方スポ少 | 勝 | 負 | 得点 | 失点 | 得失点率 | 得失点差 | 順位 |
|----------------|-----|--------|---------|-----|----------------|-----|------|-------|---|---|----|----|------|------|----|
| 御田中 | | | | | | | | | | | | | | | |
| 那加・梅林中 | | | | | | | | | | | | | | | |
| 登龍・輪之内中 | | | | | | | | | | | | | | | |
| 青山中 | | | | | | | | | | | | | | | |
| KYOTO気づきエンジェルズ | | | | | | | | | | | | | | | |
| 金山中 | | | | | | | | | | | | | | | |
| 下有知中 | | | | | | | | | | | | | | | |
| 北方スポ少 | | | | | | | | | | | | | | | |

谷汲スポーツセンター

『決勝トーナメント』

| | | | | | | | |
|---|-------|---|------|---|------|---|--------|
| ① | 谷汲1位 | ② | 本巣1位 | ③ | 北和1位 | ④ | 北方1位 |
| ⑤ | 北方南1位 | ⑥ | 全6位 | ⑦ | 全7位 | ⑧ | 岐北中 岐阜 |

揖斐 北方小学校

『V2トーナメント』

| | | | | | | | |
|---|------|---|------|---|-------|---|------------|
| ① | 全8位 | ② | 全9位 | ③ | 全10位 | ④ | 全11位 |
| ⑤ | 全12位 | ⑥ | 全13位 | ⑦ | 大垣西部中 | ⑧ | ドリームハーツ 担当 |

本巣中学校

『V3トーナメント』

| | | | | | | | |
|---|------|---|------|---|---------|---|--------|
| ① | 全14位 | ② | 全15位 | ③ | 全16位 | ④ | 全17位 |
| ⑤ | 全18位 | ⑥ | 全19位 | ⑦ | 大垣西中 西濃 | ⑧ | 本巣中 担当 |

北方南小学校

『V4トーナメント』

| | | | | | | | |
|---|------|---|------|---|--------|---|----------|
| ① | 全20位 | ② | 全21位 | ③ | 全22位 | ④ | 全23位 |
| ⑤ | 全24位 | ⑥ | 全25位 | ⑦ | 中島中 西濃 | ⑧ | 北方スポ少 担当 |

穂積中学校

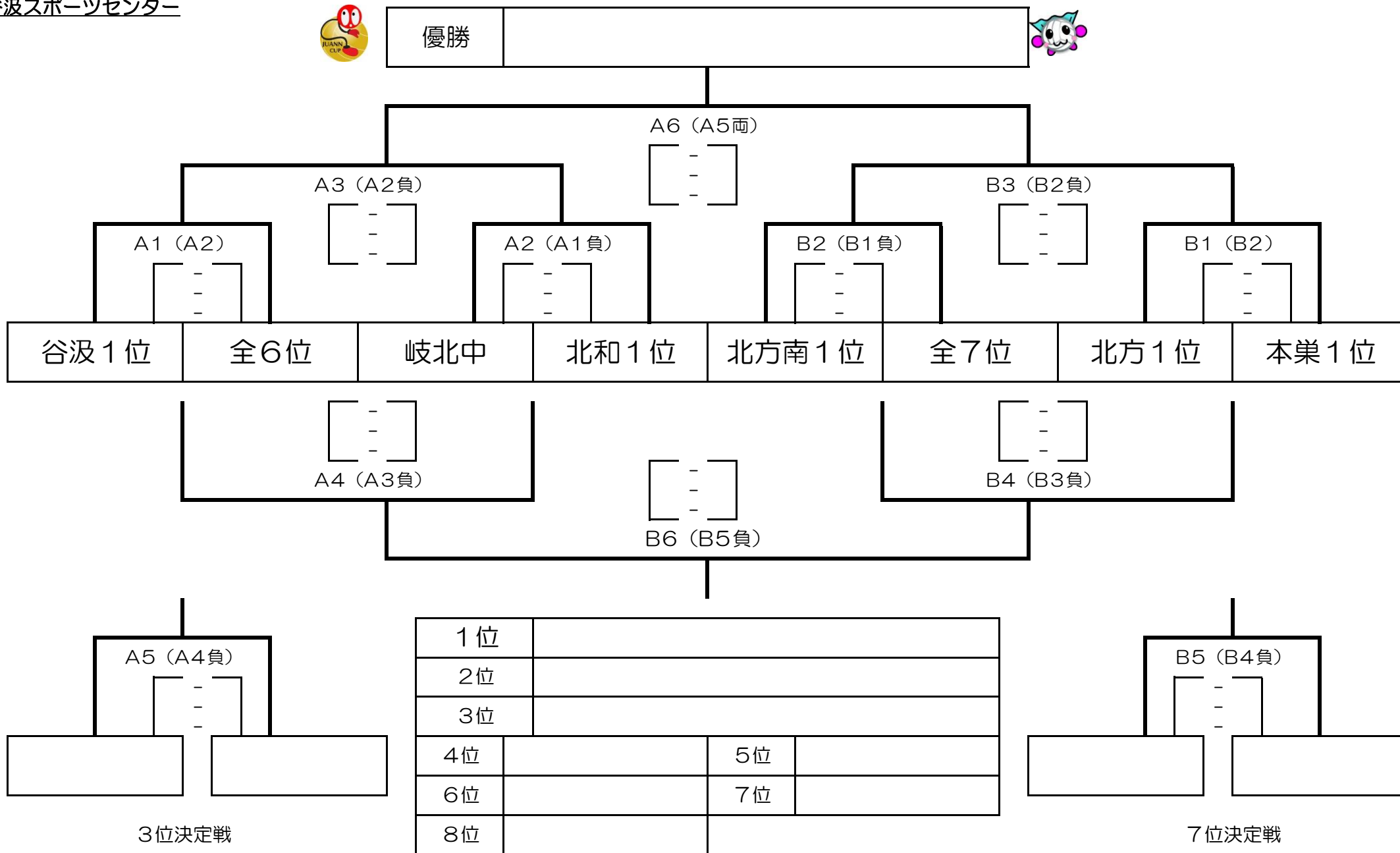
『V5トーナメント』

| | | | | | | | |
|---|--------|---|--------|---|------|---|------|
| ① | 全26位 | ② | 全27位 | ③ | 全28位 | ④ | 全29位 |
| ⑤ | 全30位 | ⑥ | 全31位 | ⑦ | 全32位 | ⑧ | 全33位 |
| ⑨ | 興文中 西濃 | ⑨ | 穂積中 担当 | | | | |

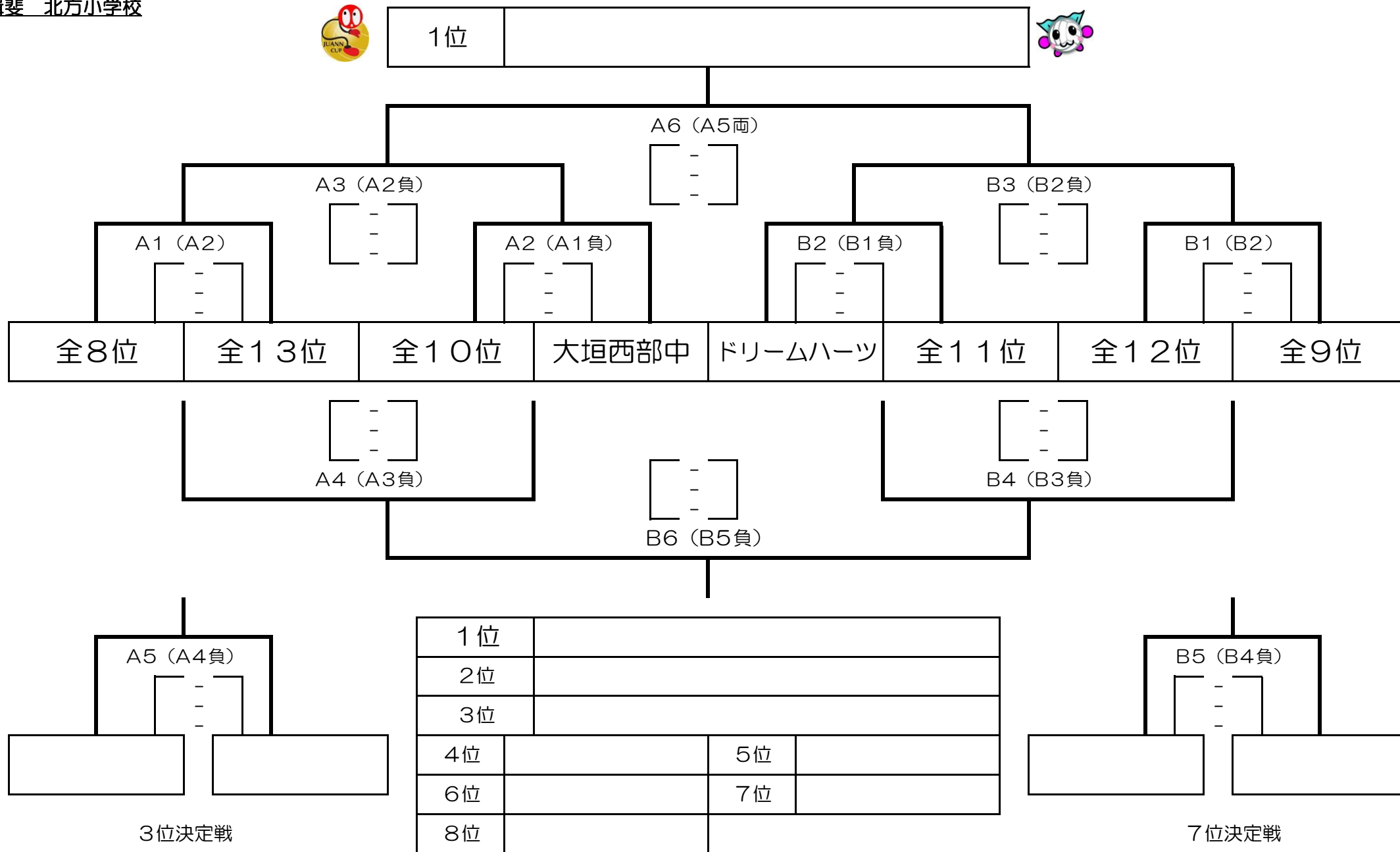
谷汲スポーツセンター



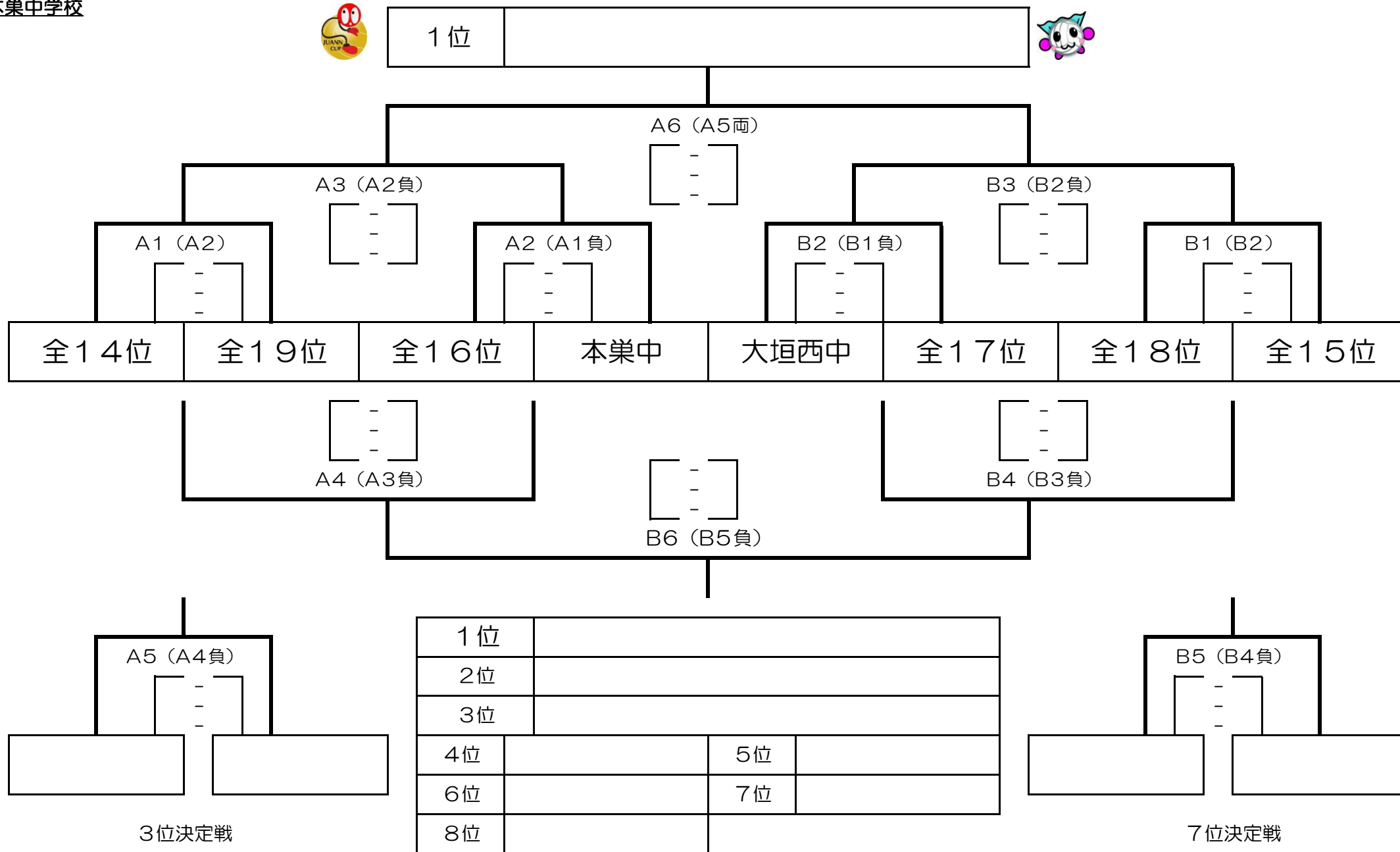
優勝



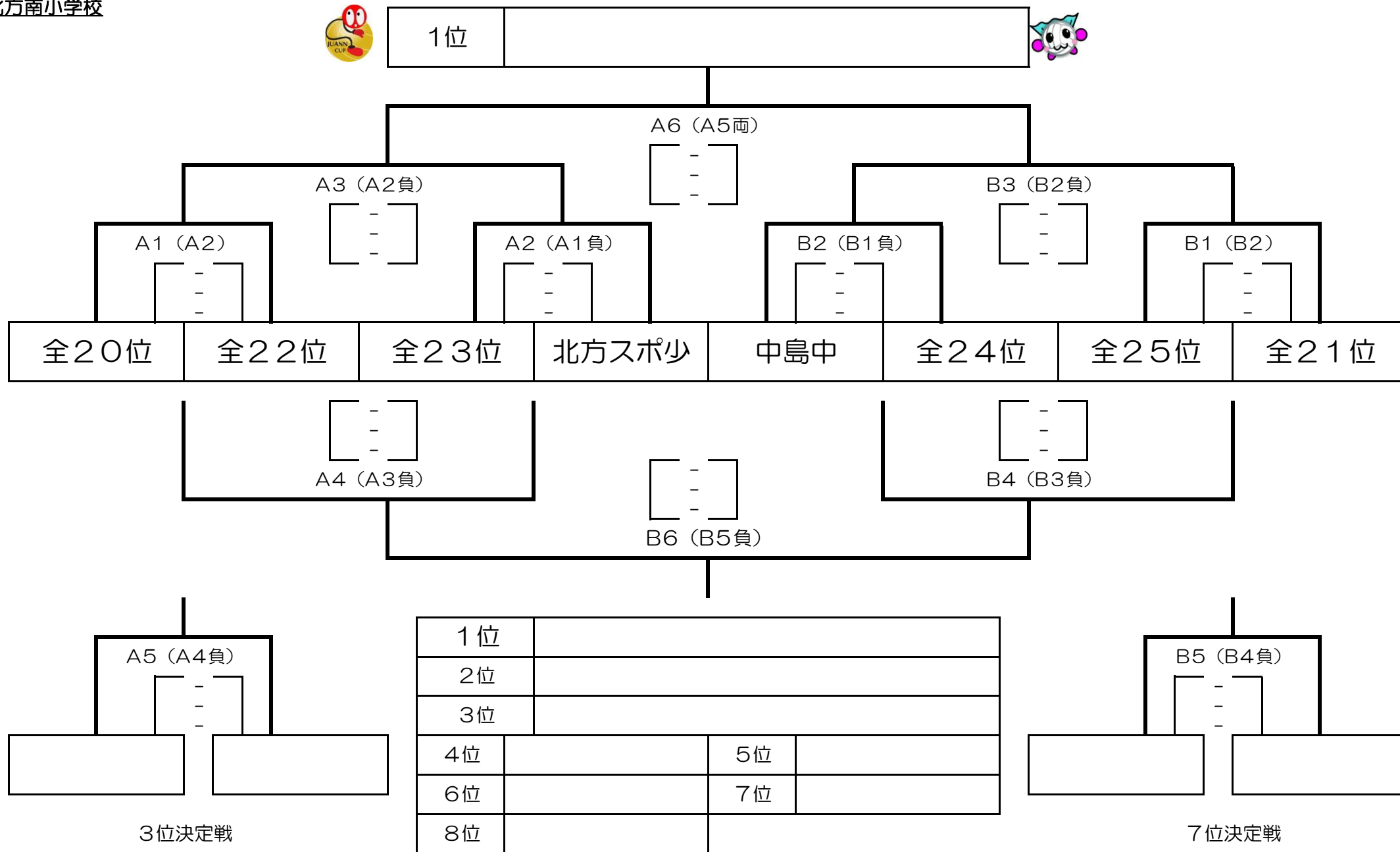
揖斐 北方小学校



本巣中学校



北方南小学校

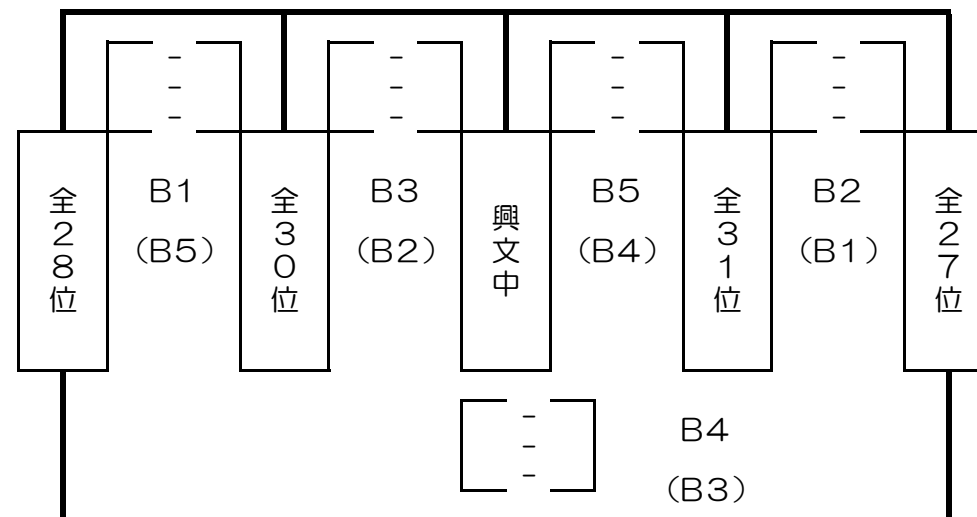
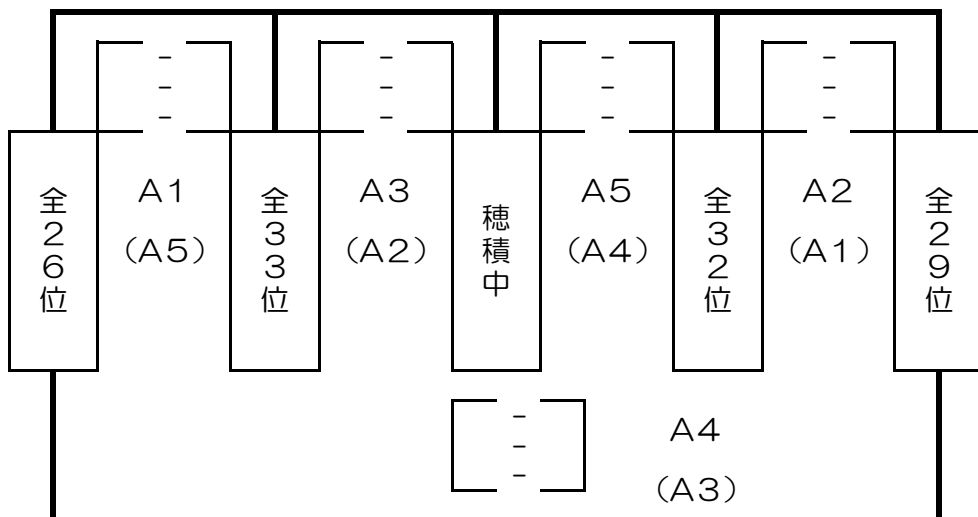


穂積中学校

【予選Aグループ】



【予選Bグループ】

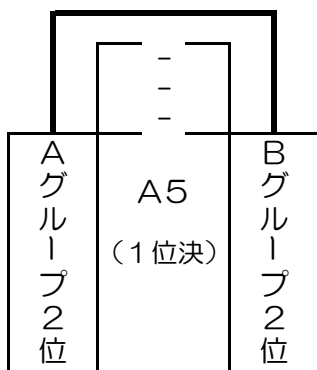
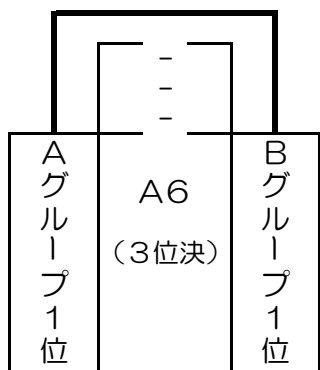


【1位決定戦】

【3位決定戦】

【練習ゲーム】 Bコート

※6チームでフレンドゲーム
※1セット25点



| 試合 | 審 |
|-----|---|
| 1-2 | 6 |
| 3-4 | 1 |
| 5-6 | 2 |
| 1-4 | 3 |
| 2-5 | 4 |
| 3-6 | 5 |

| | | | |
|-----|--|----|--|
| 1位 | | | |
| 2位 | | | |
| 3位 | | | |
| 4位 | | 5位 | |
| 6位 | | 7位 | |
| 8位 | | 9位 | |
| 10位 | | | |



ENJOY VOLLEYBALL!!!

Do not forget your gratitude!

夢、叶うまで挑戦!

2018

JUANN CUP

大会実行委員会

1% INSPIRATION & 99% PERSPIRATION.