

第18回 輝きCUP 日本ヤングクラブバレーボール男女選手権大会 in 長浜
1日目 組合せ

輝きカップ U-14男子 グループA 会場：伊香ツインアリーナAコート											
	IZULU 14 バレーボールクラブ	Selecan豊橋 Volleyball Club	ドリームハーツ男子	尾道因島クラブ	gravis	得 セ ット	失 セ ット	総 得 点	総 失 点	得 失 点 率	順 位
IZULUヤング		21 - 15 2 0 21 - 9	21 - 14 2 0 21 - 6	21 - 19 2 0 21 - 18	21 - 17 1 1 20 - 21	7	1	167	119	1.4	1
Selecan豊橋	15 - 21 0 2 9 - 21		16 - 21 1 1 21 - 18	16 - 21 0 2 10 - 21	18 - 21 0 2 17 - 21	1	7	122	165	0.7	5
ドリームハーツ	14 - 21 0 2 6 - 21	21 - 16 1 1 18 - 21		14 - 21 0 2 14 - 21	18 - 21 1 1 21 - 20	2	6	126	162	0.8	4
尾道因島	19 - 21 0 2 18 - 21	21 - 16 2 0 21 - 10	21 - 14 2 0 21 - 14		19 - 21 1 1 21 - 20	5	3	161	137	1.2	2
gravis	17 - 21 1 1 21 - 20	21 - 18 2 0 21 - 17	21 - 18 1 1 20 - 21	21 - 19 1 1 20 - 21		5	3	165	155	1.1	3

輝きカップ U-14男子 グループB 会場：高月体育館Bコート											
	藤枝リアン	WOLFDOGS名古屋 U-14	SELECT京都 バレーボールクラブ	六ツ美Glorious		得 セ ット	失 セ ット	総 得 点	総 失 点	得 失 点 率	順 位
藤枝リアン		18 - 21 1 1 21 - 18	21 - 7 2 0 21 - 19	21 - 13 2 0 21 - 9		5	1	123	87	1.4	1
WOLFDOGS	21 - 18 1 1 18 - 21		21 - 10 1 1 14 - 21	20 - 21 1 1 21 - 7		3	3	115	98	1.2	2
SELECT京都	7 - 21 0 2 19 - 21	10 - 21 1 1 21 - 14		19 - 21 1 1 21 - 12		2	4	97	110	0.9	3
六ツ美	13 - 21 0 2 9 - 21	21 - 20 1 1 7 - 21	21 - 19 1 1 12 - 21			2	4	83	123	0.7	4

試合順	予定時間	Aコート				Bコート			
第1試合	10:15	IZULU	V S	Selecan	審判	ドリーム 尾道因島	V S	審判	
第2試合	11:05	ドリーム	V S	尾道因島	審判	Selecan gravis	藤枝	V S	WOLFDOGS
第3試合	11:55	Selecan	V S	gravis	審判	IZULU ドリーム 尾道因島	SELECT	V S	六ツ美
第4試合	13:00	IZULU	V S	ドリーム	審判	gravis Selecan	藤枝	V S	SELECT
第5試合	13:50	尾道因島	V S	gravis	審判	ドリーム IZULU	WOLFDOGS	V S	六ツ美
第6試合	14:40	Selecan	V S	ドリーム	審判	IZULU 尾道因島	藤枝	V S	六ツ美
第7試合	15:30	IZULU	V S	尾道因島	審判	ドリーム gravis	WOLFDOGS	V S	SELECT
第8試合	16:20	ドリーム	V S	gravis	審判	IZULU Selecan		V S	審判
第9試合	17:10	Selecan	V S	尾道因島	審判	IZULU gravis		V S	審判
第10試合	18:00	IZULU	V S	gravis	審判	Selecan 尾道因島		V S	審判

第18回 輝きCUP 日本ヤングクラブバレーボール男女選手権大会 in 長浜
1日目 組合せ

輝きカップ U-14男子 グループC 会場：高月体育館Cコート											
	S FRONTIER	JTEKT Jr.	SA club (boys)	IZULU13 排球クラブ	Winds	得 点 ア ト	失 点 ア ト	総 得 点	総 失 点	得 失 点 率	順 位
S FRONTIER		21 - 9 2 0	21 - 9 2 0	21 - 9 2 0	17 - 21 0 2	6	2	158	98	1.6	2
JTEKT Jr.	9 - 21 0 2		21 - 12 2 0	20 - 21 1 1	4 - 21 0 2	3	5	124	149	0.8	3
SA boys	9 - 21 0 2	12 - 21 0 2		16 - 21 0 2	5 - 21 0 2	0	8	80	168	0.5	5
IZULU13	9 - 21 0 2	21 - 20 1 1	21 - 16 2 0		7 - 21 0 2	3	5	116	154	0.8	4
Winds	21 - 17 2 0	21 - 4 2 0	21 - 5 2 0	21 - 7 2 0		8	0	158	77	2.1	1

輝きカップ U-14男子 グループD 会場：旧杉野小中学校体育館Dコート											
	STINGS Jr.	BEST BUDDIES	静岡クラブ	西濃ジュニア		得 点 ア ト	失 点 ア ト	総 得 点	総 失 点	得 失 点 率	順 位
STINGS Jr.		21 - 9 2 0	21 - 7 2 0	21 - 14 2 0		6	0	126	60	2.1	1
BEST BUDDIES	9 - 21 0 2		21 - 15 2 0	21 - 19 1 1		3	3	93	114	0.8	3
静岡クラブ	7 - 21 0 2	15 - 21 0 2		19 - 21 0 2		0	6	82	126	0.7	4
西濃ジュニア	14 - 21 0 2	19 - 21 1 1	21 - 19 2 0			3	3	107	108	1	2
	-	-	-	-							

試合順	予定時間	Cコート				Dコート			
		S FRONTIER	VS	JTEKT	審判	SA IZULU13	VS	審判	
第1試合	10:15	S FRONTIER	VS	JTEKT	審判	SA IZULU13	VS	審判	
第2試合	11:05	SA	VS	IZULU13	審判	JTEKT Winds	STINGS	VS	BEST
第3試合	11:55	JTEKT	VS	Winds	審判	S FRONTIER SA	静岡	VS	西濃
第4試合	13:00	S FRONTIER	VS	SA	審判	IZULU13 Winds	STINGS	VS	静岡
第5試合	13:50	IZULU13	VS	Winds	審判	JTEKT SA	BEST	VS	西濃
第6試合	14:40	JTEKT	VS	SA	審判	S FRONTIER IZULU13	STINGS	VS	西濃
第7試合	15:30	S FRONTIER	VS	IZULU13	審判	SA Winds	BEST	VS	静岡
第8試合	16:20	SA	VS	Winds	審判	S FRONTIER JTEKT		VS	
第9試合	17:10	JTEKT	VS	IZULU13	審判	S FRONTIER Winds		VS	
第10試合	18:00	S FRONTIER	VS	Winds	審判	JTEKT IZULU13		VS	

第18回 輝きCUP 日本ヤングクラブバレーボール男女選手権大会 in 長浜

1日目 組合せ

輝きカップ U-14女子 グループJ 会場：西浅井体育館Jコート											
	Selecan豊橋 RED	S-クラブJr.	ASC飛騨 バレーボールクラブ U14(女子)	球友SVC	得 点 ア ト	失 点 ア ト	総 得 点	総 失 点	得 失 点 率	順 位	
Selecan豊橋RED		21 - 8 2 0 21 - 10	21 - 18 1 1 20 - 21	21 - 19 2 0 21 - 12	5	1	125	88	1.4	1	
S-クラブ	8 - 21 0 2 10 - 21		10 - 21 0 2 10 - 21	13 - 21 0 2 20 - 21	0	6	71	126	0.6	4	
飛騨	18 - 21 1 1 21 - 20	21 - 10 2 0 21 - 10		20 - 21 1 1 21 - 15	4	2	122	97	1.3	2	
球友SVC	19 - 21 0 2 12 - 21	21 - 13 2 0 21 - 20	21 - 20 1 1 15 - 21		3	3	109	116	0.9	3	

輝きカップ U-14女子 グループK 会場：西浅井体育館Kコート											
	Selecan豊橋 YELLOW	KUROBE QUEENBEESE	PGKヤング	BEST BUDDIES	勝 数	負 数	勝 率	得 点 ア ト	失 点 ア ト	順 位	
Selecan豊橋 YELLOW		21 - 12 2 0 21 - 16	21 - 6 2 0 21 - 7	21 - 13 2 0 21 - 9	6	0	126	63	2	1	
QUEENBEESE	12 - 21 0 2 16 - 21		21 - 15 2 0 21 - 20	21 - 12 2 0 21 - 8	4	2	112	97	1.2	2	
PGKヤング	6 - 21 0 2 7 - 21	15 - 21 0 2 20 - 21		21 - 16 2 0 21 - 19	2	4	90	119	0.8	3	
BEST BUDDIES	13 - 21 0 2 9 - 21	12 - 21 0 2 8 - 21	16 - 21 0 2 19 - 21		0	6	77	126	0.6	4	

試合順	予定時間	Jコート				Kコート					
		Selecan赤	VS	S-クラブ	審判	飛騨 球友	Selecan黄	VS	QUEEN	審判	PGKヤング BEST
第1試合	11:05	Selecan赤	VS	S-クラブ	審判	飛騨 球友	Selecan黄	VS	QUEEN	審判	PGKヤング BEST
第2試合	11:55	飛騨	VS	球友	審判	Selecan赤 S-クラブ	PGKヤング	VS	BEST	審判	Selecan黄 QUEEN
第3試合	13:00	Selecan赤	VS	飛騨	審判	S-クラブ 球友	Selecan黄	VS	PGKヤング	審判	QUEEN BEST
第4試合	13:50	S-クラブ	VS	球友	審判	Selecan赤 飛騨	QUEEN	VS	BEST	審判	Selecan黄 PGKヤング
第5試合	14:40	Selecan赤	VS	球友	審判	S-クラブ 飛騨	Selecan黄	VS	BEST	審判	QUEEN PGKヤング
第6試合	15:30	S-クラブ	VS	飛騨	審判	Selecan赤 球友	QUEEN	VS	PGKヤング	審判	Selecan黄 BEST

第18回 輝きCUP 日本ヤングクラブバレーボール男女選手権大会 in 長浜

1日目 組合せ

輝きカップ U-14女子 グループF 会場：伊香ツイナーアリーナFコート											
	Tealmare Jr. OCEAN WINSブルー	若鮎クラブ	さぬき YellowBearsVC	PGKフレッシュ	得 点 ア ト	失 点 ア ト	総 得 点	総 失 点	得 失 点 率	順 位	
Tealmareブルー		21 - 17 1 1 19 - 21	21 - 14 2 0 21 - 12	21 - 10 2 0 21 - 7	5	1	124	81	1.5	1	
若鮎クラブ	17 - 21 1 1 21 - 19		21 - 12 2 0 21 - 18	21 - 11 2 0 21 - 12	5	1	122	93	1.3	2	
さぬき	14 - 21 0 2 12 - 21	12 - 21 0 2 18 - 21		21 - 14 1 1 14 - 21	1	5	91	119	0.8	3	
PGKフレッシュ	10 - 21 0 2 7 - 21	11 - 21 0 2 12 - 21	14 - 21 1 1 21 - 14		1	5	75	119	0.6	4	

輝きカップ U-14女子 グループG 会場：虎姫運動公園体育館Gコート											
	静岡アローズJr.	ドリームハーツ バレーボールクラブ	S Frontier 女子	アリアーレ岡山	勝 数	負 数	勝 率	得 点 ア ト	失 点 ア ト	順 位	
静岡アローズ		21 - 17 2 0 21 - 6	21 - 1 2 0 21 - 14	21 - 15 2 21 - 12	6	0	126	65	1.9	1	
ドリームハーツ	17 - 21 0 2 6 - 21		21 - 10 2 0 21 - 8	19 - 21 1 1 21 - 13	3	3	105	94	1.1	2	
S Frontier女子	1 - 21 0 2 14 - 21	10 - 21 0 2 8 - 21		13 - 21 0 2 1 - 21	0	6	47	126	0.4	4	
アリアーレ岡山	15 - 21 0 2 12 - 21	21 - 19 1 1 13 - 21	21 - 13 2 0 21 - 1		3	3	103	96	1.1	3	

試合順	予定時間	Fコート				Gコート					
		対戦相手	対戦相手	審判	対戦相手	対戦相手	審判	対戦相手			
第1試合	11:05	Tealmare青	VS	若鮎	審判	さぬき PGKフレ	アローズ	VS	ドリーム	審判	S Frontier アリアーレ
第2試合	11:55	さぬき	VS	PGKフレ	審判	Tealmare青 若鮎	S Frontier	VS	アリアーレ	審判	アローズ ドリーム
第3試合	13:00	Tealmare青	VS	さぬき	審判	若鮎 PGKフレ	アローズ	VS	S Frontier	審判	ドリーム アリアーレ
第4試合	13:50	若鮎	VS	PGKフレ	審判	Tealmare青 さぬき	ドリーム	VS	アリアーレ	審判	アローズ S Frontier
第5試合	14:40	Tealmare青	VS	PGKフレ	審判	若鮎 さぬき	アローズ	VS	アリアーレ	審判	ドリーム S Frontier
第6試合	15:30	若鮎	VS	さぬき	審判	Tealmare青 PGKフレ	ドリーム	VS	S Frontier	審判	アローズ アリアーレ

第18回 輝きCUP 日本ヤングクラブバレーボール男女選手権大会 in 長浜
1日目 組合せ

輝きカップ U-14女子 グループH 会場：湖北体育館Hコート											
	GTOクラブ	SA club (girls)	静岡アローズ スーパーJr.	水都ルピナス バレーボールクラブ		得 セ ット	失 セ ット	総 得 点	総 失 点	得 失 点 率	順 位
GTO		21 - 6 1 1 17 - 21	21 - 8 1 1 14 - 21	21 - 14 2 0 21 - 18		4	2	115	88	1.3	1
SA club girls	6 - 21 1 1 21 - 17		10 - 21 0 2 4 - 21	17 - 21 0 2 18 - 21		1	5	76	122	0.6	4
静岡スーパー Jr.	8 - 21 1 1 21 - 14	21 - 10 2 0 21 - 4		19 - 21 1 1 21 - 20		4	2	111	90	1.2	2
水都ルピナス	14 - 21 0 2 18 - 21	21 - 17 2 0 21 - 18	21 - 19 1 1 20 - 21			3	3	115	117	1	3
	-	-	-	-							

輝きカップ U-14女子 グループI 会場：伊香ツインアリーナコート											
	ヤングフェローズ	名古屋鯨クラブ	尾道因島クラブ (女子)	BAZOOKA. G FUKUI	SHANX	得 セ ット	失 セ ット	総 得 点	総 失 点	得 失 点 率	順 位
ヤングフェローズ		21 - 14 2 0 21 - 15	16 - 21 1 1 21 - 19	14 - 21 0 2 8 - 21	9 - 21 0 2 12 - 21	3	5	122	153	0.8	4
名古屋鯨	14 - 21 0 2 15 - 21		16 - 21 0 2 14 - 21	11 - 21 0 2 9 - 21	10 - 21 0 2 8 - 21	0	8	97	168	0.6	5
尾道因島	21 - 16 1 1 19 - 21	21 - 16 2 0 21 - 14		10 - 21 0 2 5 - 21	16 - 21 0 2 20 - 21	3	5	133	151	0.9	3
BAZOOKA.	21 - 14 2 0 21 - 8	21 - 11 2 0 21 - 9	21 - 10 2 0 21 - 5		17 - 21 1 1 21 - 8	7	1	164	86	1.9	1
SHANX	21 - 9 2 0 21 - 12	21 - 10 2 0 21 - 8	21 - 16 2 0 21 - 20	21 - 17 1 1 8 - 21		7	1	134	113	1.2	2

試合順	予定時間	Hコート				Iコート			
		VS	審判			フェローズ VS 名古屋鯨	審判	尾道因島 BAZOOKA.	
第1試合	10:15					フェローズ VS 名古屋鯨	審判	尾道因島 BAZOOKA.	
第2試合	11:05	GTO VS SA	審判	静岡スー 水都		尾道因島 VS BAZOOKA.	審判	名古屋鯨 SHANX	
第3試合	11:55	静岡スー VS 水都	審判	GTO SA		名古屋鯨 VS SHANX	審判	フェローズ 尾道因島	
第4試合	13:00	GTO VS 静岡スー	審判	SA 水都		フェローズ VS 尾道因島	審判	BAZOOKA. SHANX	
第5試合	13:50	SA VS 水都	審判	GTO 静岡スー		BAZOOKA. VS SHANX	審判	名古屋鯨 尾道因島	
第6試合	14:40	GTO VS 水都	審判	SA 静岡スー		名古屋鯨 VS 尾道因島	審判	フェローズ BAZOOKA.	
第7試合	15:30	SA VS 静岡スー	審判	GTO 水都		フェローズ VS BAZOOKA.	審判	尾道因島 SHANX	
第8試合	16:20		審判			尾道因島 VS SHANX	審判	フェローズ 名古屋鯨	
第9試合	17:10		審判			名古屋鯨 VS BAZOOKA.	審判	フェローズ SHANX	
第10試合	18:00		審判			フェローズ VS SHANX	審判	名古屋鯨 BAZOOKA.	

第18回 輝きCUP 日本ヤングクラブバレーボール男女選手権大会 in 長浜
1日目 組合せ

輝きカップ U-14女子 グループL 会場：長浜市民体育館Lコート											
	Tealmare Jr. OCEAN WINSブラック	明石ガールズ	JHS-8	ASC飛騨 VC 中山	得 ゼット	失 ゼット	総 得点	総 失点	得 失点率	順 位	
Tealmareブラック		10 - 21 0 2 15 - 21	14 - 21 0 2 9 - 21	21 - 11 2 0 21 - 11	2	4	90	106	0.85	3	
明石ガールズ	21 - 10 2 0 21 - 15		20 - 21 0 2 13 - 21	21 - 3 2 0 21 - 9	4	2	117	79	1.48	2	
JHS-8	21 - 14 2 0 21 - 9	21 - 20 2 0 21 - 13		21 - 10 2 0 21 - 8	6	0	126	74	1.70	1	
飛騨 中山	11 - 21 0 2 11 - 21	3 - 21 0 2 9 - 21	10 - 21 0 2 8 - 21		0	6	52	126	0.41	4	

試合順	予定時間	Lコート				コート			
第1試合	11:05	Tealmare黒	VS	明石	審判	JHS-8 飛騨中山	VS	審判	
第2試合	11:55	JHS-8	VS	飛騨中山	審判	Tealmare黒 明石	VS	審判	
第3試合	13:00	Tealmare黒	VS	JHS-8	審判	明石 飛騨中山	VS	審判	
第4試合	13:50	明石	VS	飛騨中山	審判	Tealmare黒 JHS-8	VS	審判	
第5試合	14:40	Tealmare黒	VS	飛騨中山	審判	明石 JHS-8	VS	審判	
第6試合	15:30	明石	VS	JHS-8	審判	Tealmare黒 飛騨中山	VS	審判	

第18回 輝きCUP 日本ヤングクラブバレーボール男女選手権大会 in 長浜

1日目 組合せ

輝きカップ U-12 グループM 会場：伊香ツインアリーナMコート														
	YYジュニア男子	名古屋鯨クラブ Jr.	BEST BUDDIES Jr.	清見ジュニアVC	勝数	負数	勝率	アセット	失点	率アセット	総得点	総失点	得失点率	順位
YYジュニア男子		21 - 3 1 2 - 0 0 21 - 10	21 - 5 1 2 - 0 0 21 - 12	21 - 17 1 2 - 0 0 21 - 6	3	0	1.00	6	0	#DIV/0!	126	53	2.38	1
名古屋鯨 Jr.	3 - 21 0 0 0 - 0 2 1 10 - 21		12 - 21 0 0 - 2 1 5 - 21	15 - 21 0 0 - 2 1 15 - 21	0	3	0.00	0	6	0.00	60	126	0.48	4
BEST BUDDIES Jr.	5 - 21 0 0 0 - 0 2 1 12 - 21	21 - 12 1 2 0 - 0 0 0 21 - 5		21 - 14 0 1 19 - 21 2 1 11 - 15	1	2	0.33	3	4	0.75	91	88	1.03	3
清見ジュニア	17 - 21 0 0 0 - 0 2 1 6 - 21	21 - 15 1 2 0 - 0 0 0 21 - 15	14 - 21 1 2 21 - 19 1 0 15 - 11		2	1	0.67	4	3	1.33	94	104	0.90	2

試合順	予定時間	Mコート						
第1試合	11:05	YY男子	VS	名古屋鯨	審判	BEST 清見	VS	審判
第2試合	11:55	BEST	VS	清見	審判	YY男子 名古屋鯨	VS	審判
第3試合	13:00	YY男子	VS	BEST	審判	名古屋鯨 清見	VS	審判
第4試合	13:50	名古屋鯨	VS	清見	審判	YY男子 BEST	VS	審判
第5試合	14:40	YY男子	VS	清見	審判	名古屋鯨 BEST	VS	審判
第6試合	15:30	名古屋鯨	VS	BEST	審判	YY男子 清見	VS	審判

第18回 輝きCUP 日本ヤングクラブバレーボール男女選手権大会 in 長浜

1日目 組合せ

輝きカップ U-12 グループN 会場：浅井体育館Nコート																	
	蘇原第二	豊川リーブスGirls	大府JVC	JHS-8 Jr.	勝数	負数	勝率	得点	失点	セット率	総得点	総失点	得失点率	順位			
蘇原第二		18 - 21 0 0 - 2 1 14 - 21	21 - 10 1 2 - 0 0 21 - 11	21 - 7 1 2 - 0 0 21 - 7	2	1	0.667	4	2	2	116	77	1.51	2			
豊川女子	21 - 18 1 2 0 - 0 0 0 21 - 14		21 - 4 1 2 - 0 0 21 - 5	21 - 7 1 2 - 0 0 21 - 4	3	0	1.000	6	0	#DIV/0!	126	52	2.42	1			
大府	10 - 21 0 0 0 - 0 2 1 11 - 21	4 - 21 0 0 0 - 0 2 1 5 - 21		21 - 19 1 2 - 0 0 21 - 11	1	2	0.333	2	4	0.5	72	114	0.63	3			
JHS-8 Jr,	7 - 21 0 0 0 - 0 2 1 7 - 21	7 - 21 0 0 0 - 0 2 1 4 - 21	19 - 21 0 0 0 - 0 2 1 11 - 21		0	3	0.000	0	6	0	55	126	0.44	4			

輝きカップ U-12 グループ0 会場：浅井体育館0コート																	
	STINGS Kids	YYジュニア女子	牟呂JVC・男子	神戸北 スポーツ少年団	勝数	負数	勝率	得点	失点	セット率	総得点	総失点	得失点率	順位			
STINGS Kids		21 - 16 1 2 - 0 0 21 - 9	21 - 14 1 2 - 0 0 21 - 19	21 - 12 1 2 - 0 0 21 - 16	3	0	1.000	6	0	#DIV/0!	126	86	1.47	1			
YY女子	16 - 21 0 0 0 - 0 2 1 9 - 21		18 - 21 1 2 21 - 8 1 0 15 - 6	21 - 14 1 2 - 0 0 21 - 13	2	1	0.667	4	3	1.33	100	96	1.04	2			
牟呂男子	14 - 21 0 0 0 - 0 2 1 19 - 21	21 - 18 0 1 8 - 21 2 1 6 - 15		21 - 14 1 2 - 0 0 21 - 10	1	2	0.333	3	4	0.75	102	99	1.03	3			
神戸北	12 - 21 0 0 0 - 0 2 1 16 - 21	14 - 21 0 0 0 - 0 2 1 13 - 21	14 - 21 0 0 0 - 0 2 1 10 - 21		0	3	0.000	0	6	0.00	79	126	0.63	4			

試合順	予定時間	Nコート				0コート					
第1試合	11:05	蘇原	VS	豊川女子	審判	大府 JHS-8	STINGS	VS	YY女子	審判	牟呂男子 神戸北
第2試合	11:55	大府	VS	JHS-8	審判	蘇原 豊川女子	牟呂男子	VS	神戸北	審判	STINGS YY女子
第3試合	13:00	蘇原	VS	大府	審判	豊川女子 JHS-8	STINGS	VS	牟呂男子	審判	YY女子 神戸北
第4試合	13:50	豊川女子	VS	JHS-8	審判	蘇原 大府	YY女子	VS	神戸北	審判	STINGS 牟呂男子
第5試合	14:40	蘇原	VS	JHS-8	審判	豊川女子 大府	STINGS	VS	神戸北	審判	YY女子 牟呂男子
第6試合	15:30	豊川女子	VS	大府	審判	蘇原 JHS-8	YY女子	VS	牟呂男子	審判	STINGS 神戸北

第18回 輝きCUP 日本ヤングクラブバレーボール男女選手権大会 in 長浜

1日目 組合せ

輝きカップ U-12 グループP 会場：山本山体育館Pコート																	
	安城サムズアップ	青山スポーツクラブ	豊川リープスBoys	岐南	勝数	負数	勝率	得点	失点	得点率	総得点	総失点	得失点率	順位			
安城サムズアップ		21 - 5 1 2 - 0 0 21 - 9	13 - 21 0 1 21 - 20 2 1 8 - 15	19 - 21 0 0 - 2 1 17 - 21	1	2	0.33	3	4	0.75	99	92	1.08	3			
青山	5 - 21 0 0 0 - 0 2 1 9 - 21		5 - 21 0 0 - 2 1 11 - 21	9 - 21 0 0 - 2 1 9 - 21	0	3	0.00	0	6	0	48	126	0.38	4			
豊川男子	21 - 13 1 2 20 - 21 1 0 15 - 8	21 - 5 1 2 0 - 0 0 0 21 - 11		21 - 14 1 2 16 - 21 1 0 15 - 2	3	0	1.00	6	2	3	114	53	2.15	1			
岐南	21 - 19 1 2 0 - 0 0 0 21 - 17	21 - 9 1 2 0 - 0 0 0 21 - 9	14 - 21 0 1 21 - 16 2 1 2 - 15		2	1	0.67	5	2	2.5	100	90	1.11	2			

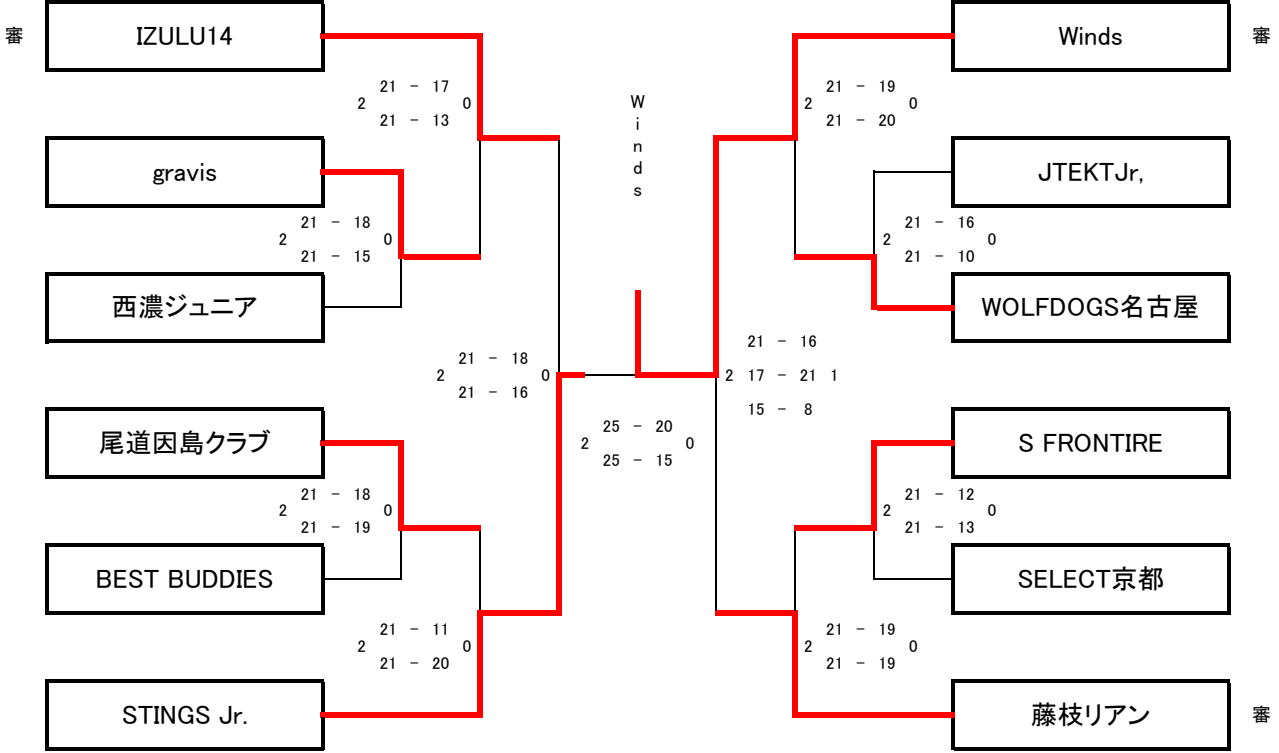
輝きカップ U-12 グループQ 会場：山本山体育館Qコート																	
	牟呂JVC・女子	Kids STAR	Tealmare kids	羽島南部パンサーズ	勝数	負数	勝率	得点	失点	得点率	総得点	総失点	得失点率	順位			
牟呂女子		21 - 4 1 2 - 0 0 21 - 15	21 - 15 1 2 - 0 0 21 - 16	21 - 20 0 1 12 - 21 2 1 5 - 15	2	1	0.67	5	2	2.5	110	85	1.29	2			
Kids STAR	4 - 21 0 0 0 - 0 2 1 15 - 21		16 - 21 0 0 - 2 1 19 - 21	5 - 21 0 0 - 2 1 15 - 21	0	3	0.00	0	6	0	74	126	0.59	4			
Tealmare Jr.	15 - 21 0 0 0 - 0 2 1 16 - 21	21 - 16 1 2 0 - 0 0 0 21 - 19		5 - 21 0 0 - 2 1 4 - 21	1	2	0.33	2	4	0.5	82	119	0.69	3			
羽島南部	20 - 21 1 2 21 - 12 1 0 15 - 5	21 - 5 1 2 0 - 0 0 0 21 - 15	21 - 5 1 2 0 - 0 0 0 21 - 4		3	0	1.00	6	1	6	119	55	2.16	1			

試合順	予定時間	Pコート				Qコート					
第1試合	11:05	安城	VS	青山	審判	豊川男子 岐南	牟呂女子	VS	STAR	審判	Tealmare 羽島南部
第2試合	11:55	豊川男子	VS	岐南	審判	安城 青山	Tealmare	VS	羽島南部	審判	牟呂女子 STAR
第3試合	13:00	安城	VS	豊川男子	審判	青山 岐南	牟呂女子	VS	Tealmare	審判	STAR 羽島南部
第4試合	13:50	青山	VS	岐南	審判	安城 豊川男子	STAR	VS	羽島南部	審判	牟呂女子 Tealmare
第5試合	14:40	安城	VS	岐南	審判	青山 豊川男子	牟呂女子	VS	羽島南部	審判	STAR Tealmare
第6試合	15:30	青山	VS	豊川男子	審判	安城 岐南	STAR	VS	Tealmare	審判	牟呂女子 羽島南部

輝きカップ U-14 男子 グランドファイナル

長浜伊香ツインアリーナAコート

高月体育館B・Cコート

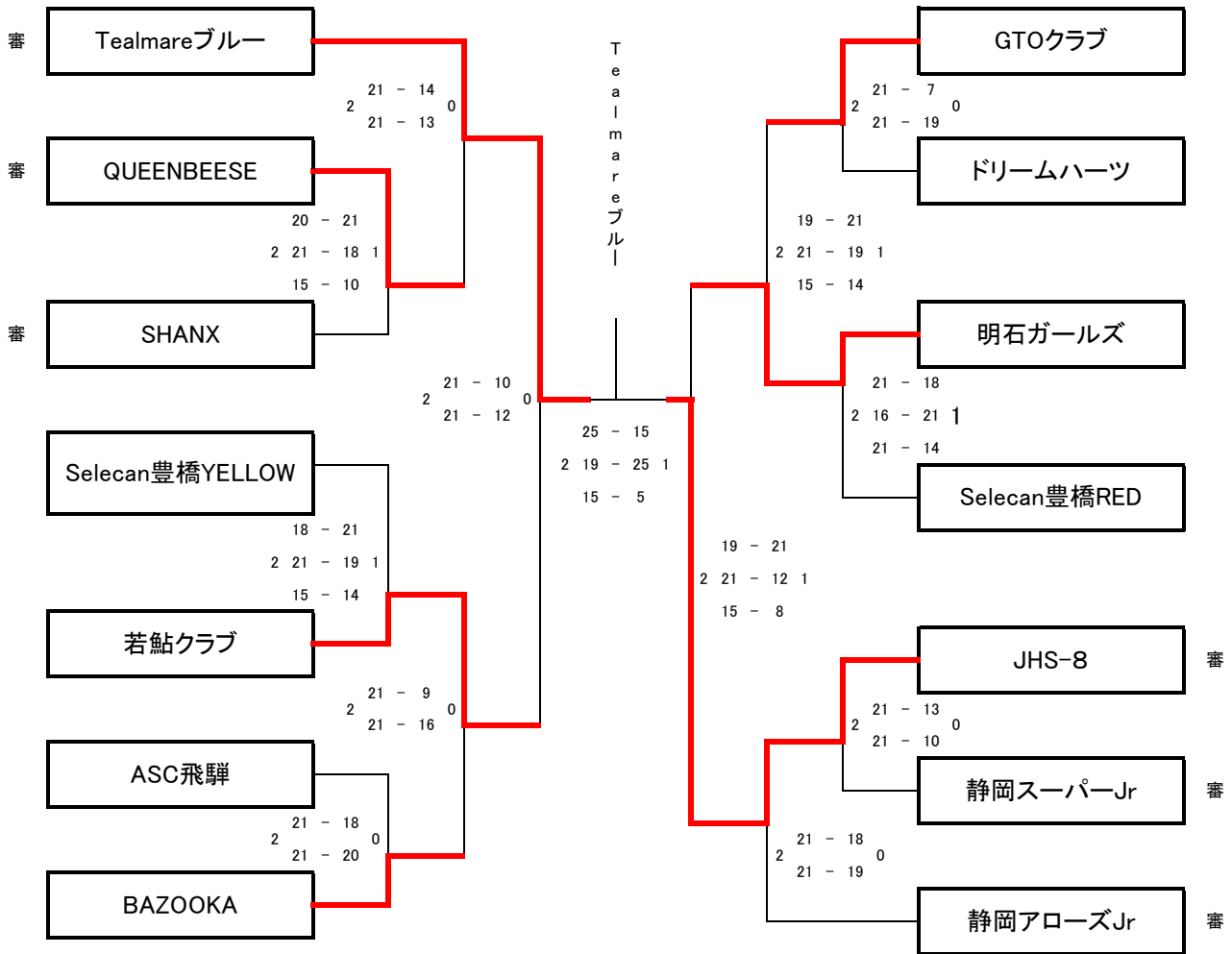


優勝	Winds(京都府)	準優勝	STINGS Jr.(愛知県)
第三位	藤枝リアン(静岡県)	第三位	IZULU14バレーボールクラブ(静岡県)

輝きカップ U-14 女子 グランドファイナル

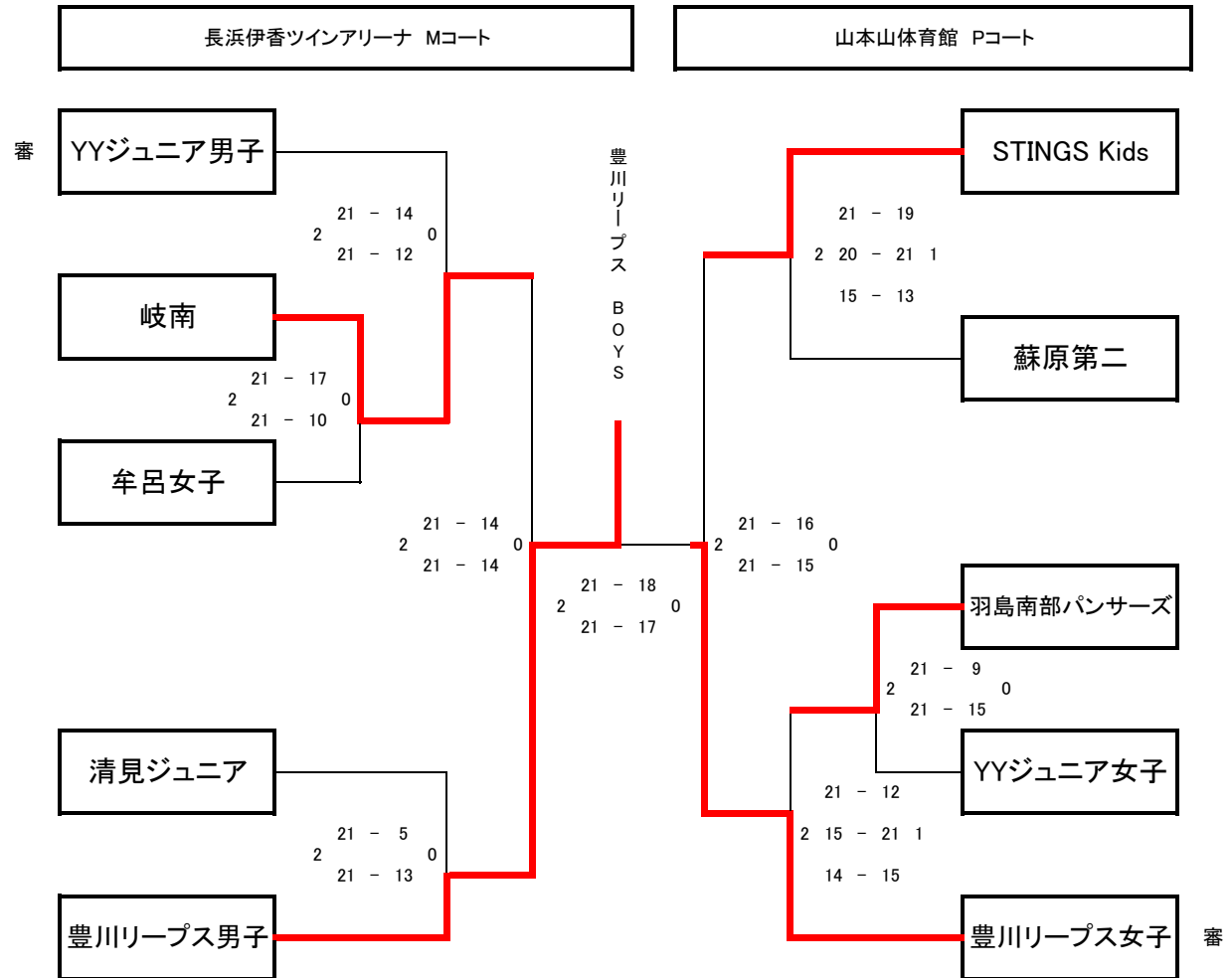
長浜伊香ツインアリーナF・Iコート

西浅井体育館J・Kコート



優勝	Tealmare Jr. OCEAN WINSブルー(愛知県)	準優勝	JHS-8(徳島県)
第三位	若鮎クラブ(兵庫県)	第三位	明石ガールズ(兵庫県)

輝きカップ U-12 グランドファイナル

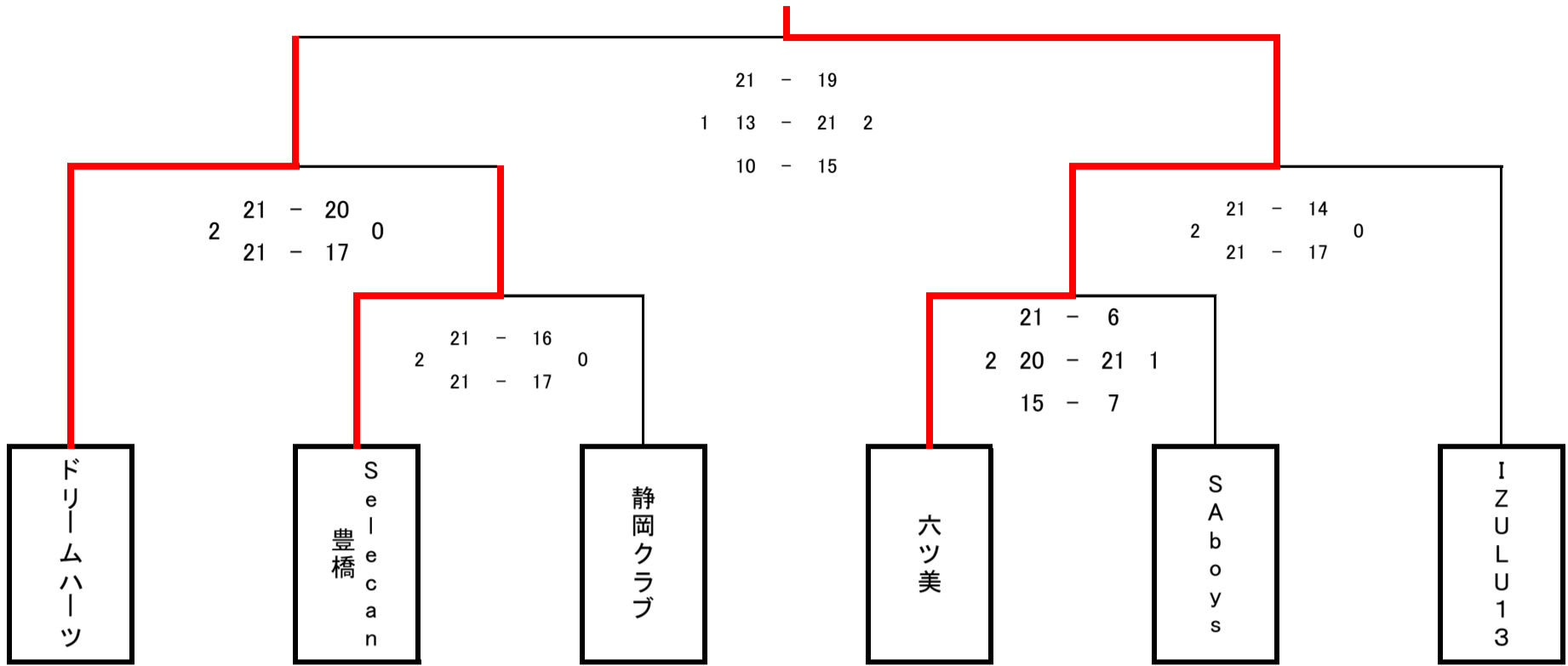


優勝	豊川リープスBOYS(愛知県)	準優勝	豊川リープスGirls(愛知県)
第三位	岐南(岐阜県)	第三位	STINGS Kids(愛知県)

輝きカップ U-14 男子チャレンジトーナメント

旧杉野小中学校体育館Dコート

六ツ美Glorious

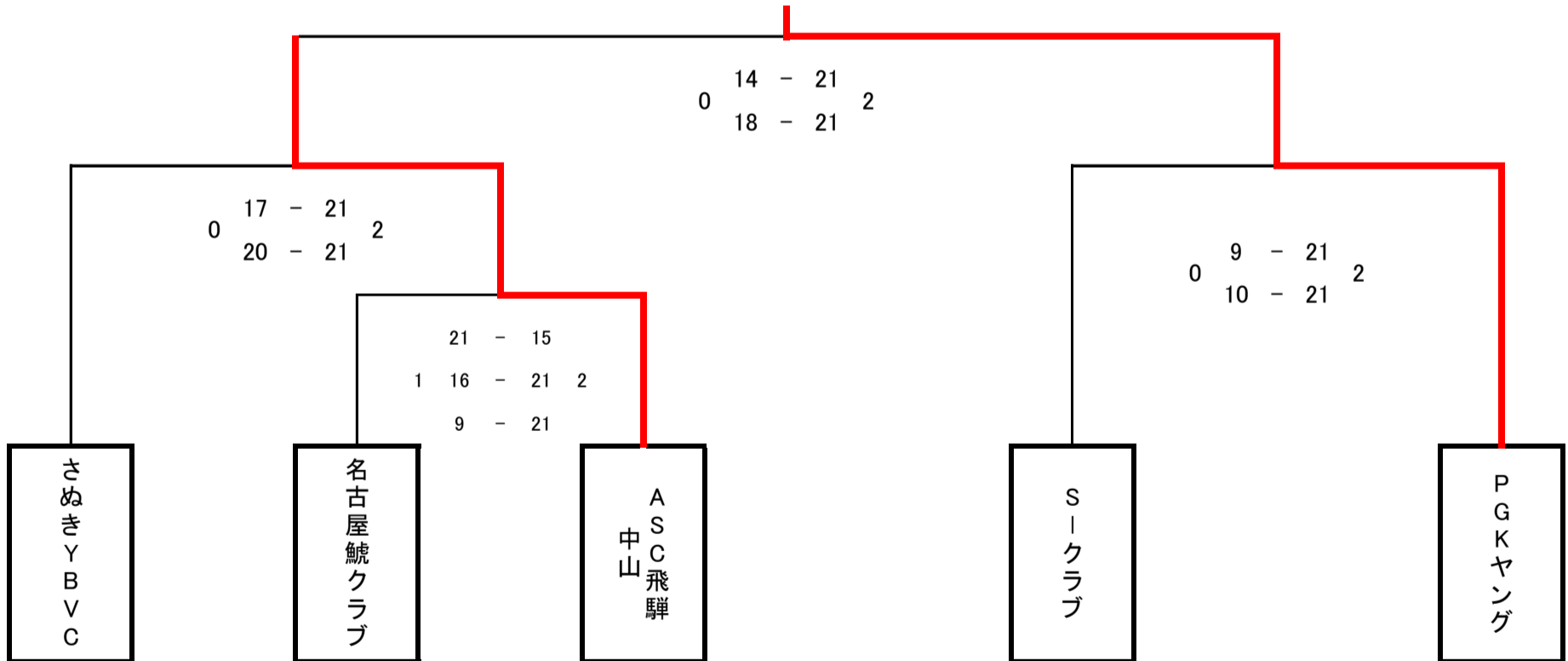


審

輝きカップ 女子チャレンジトーナメントA

虎姫運動公園体育館Gコート

PGKヤング

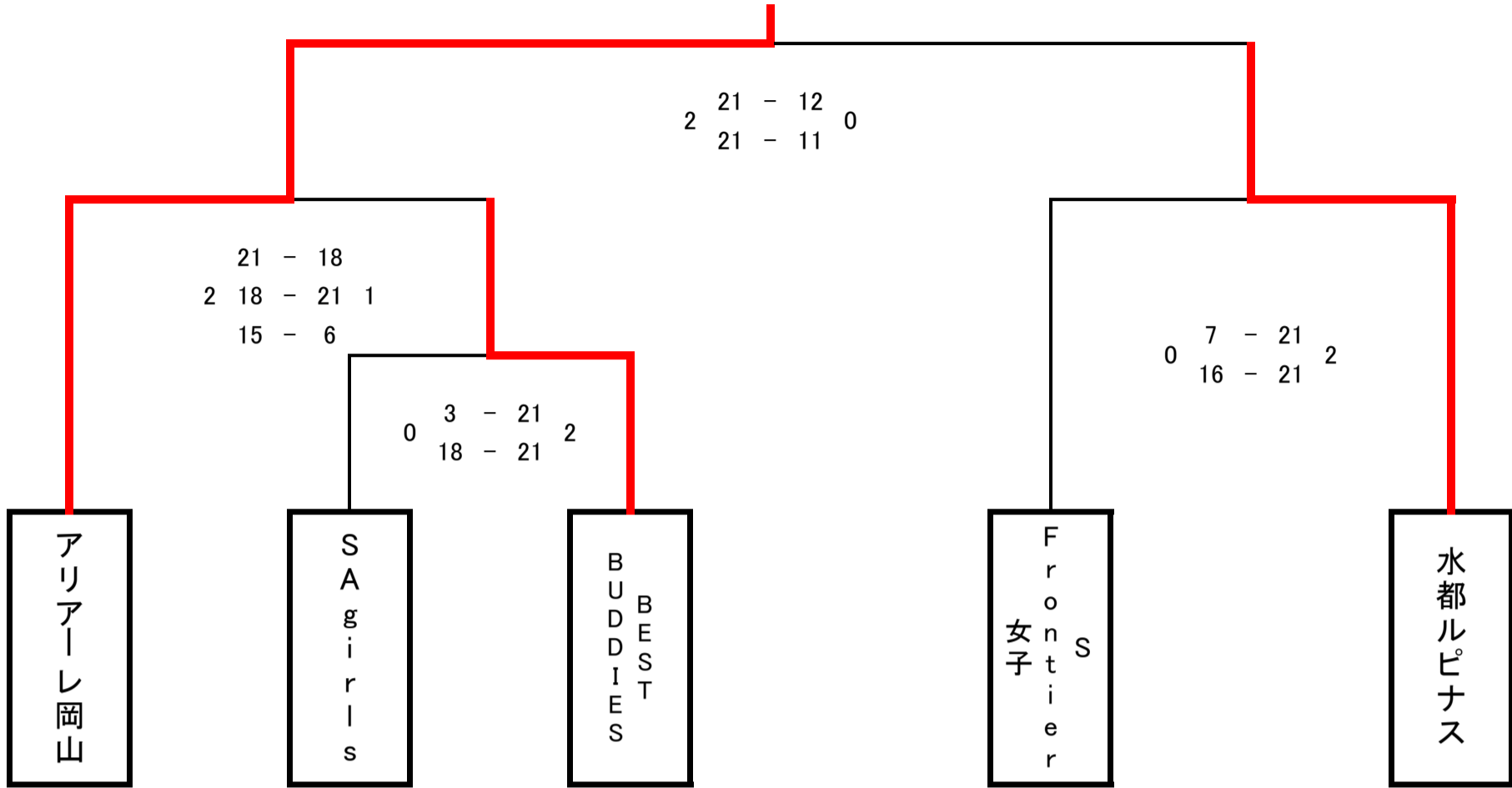


審

輝きカップ 女子チャレンジトーナメントB

湖北体育館Hコート

アリアーレ岡山

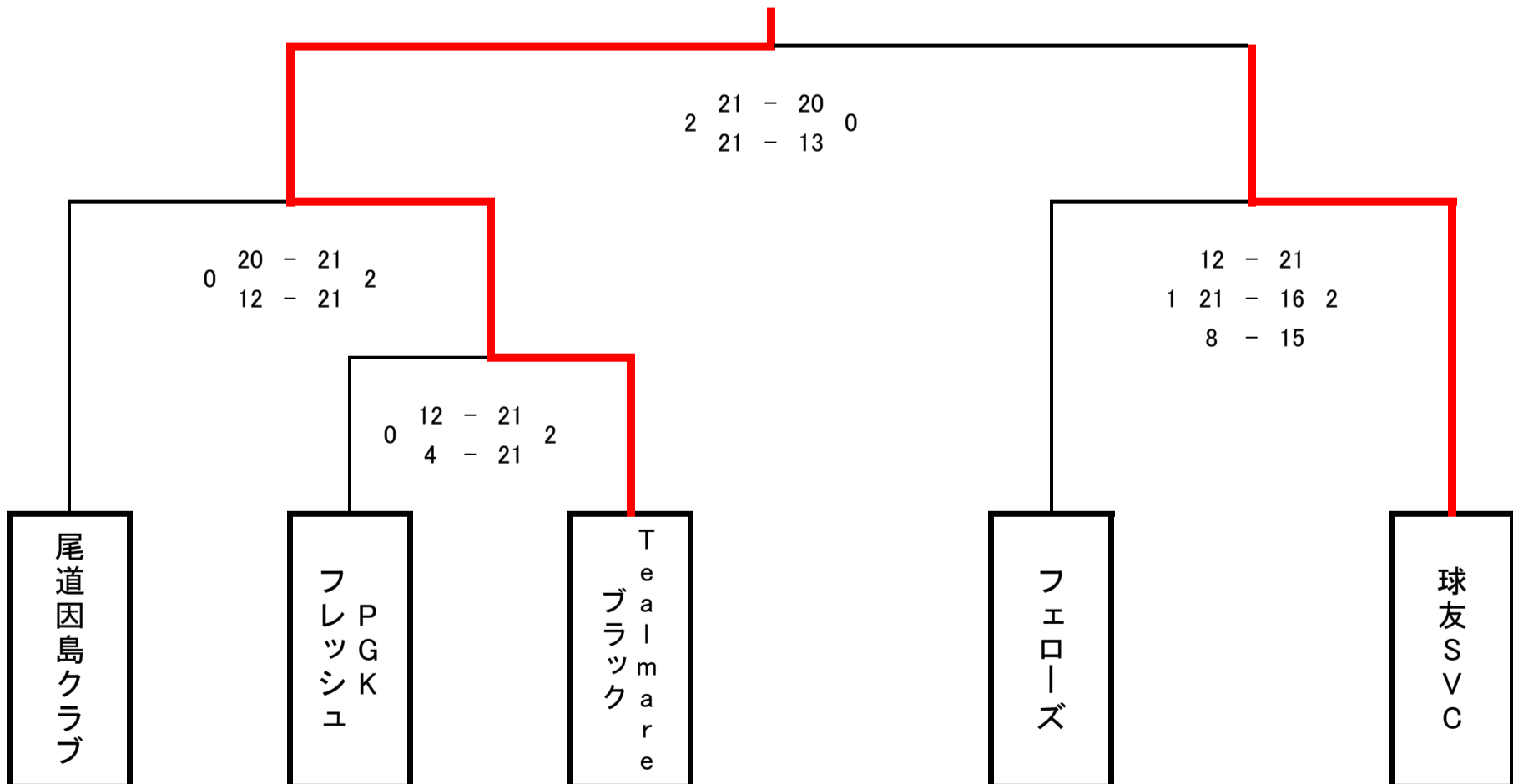


審

輝きカップ 女子チャレンジトーナメントC

長浜市民体育館Lコート

Tealmareブラック

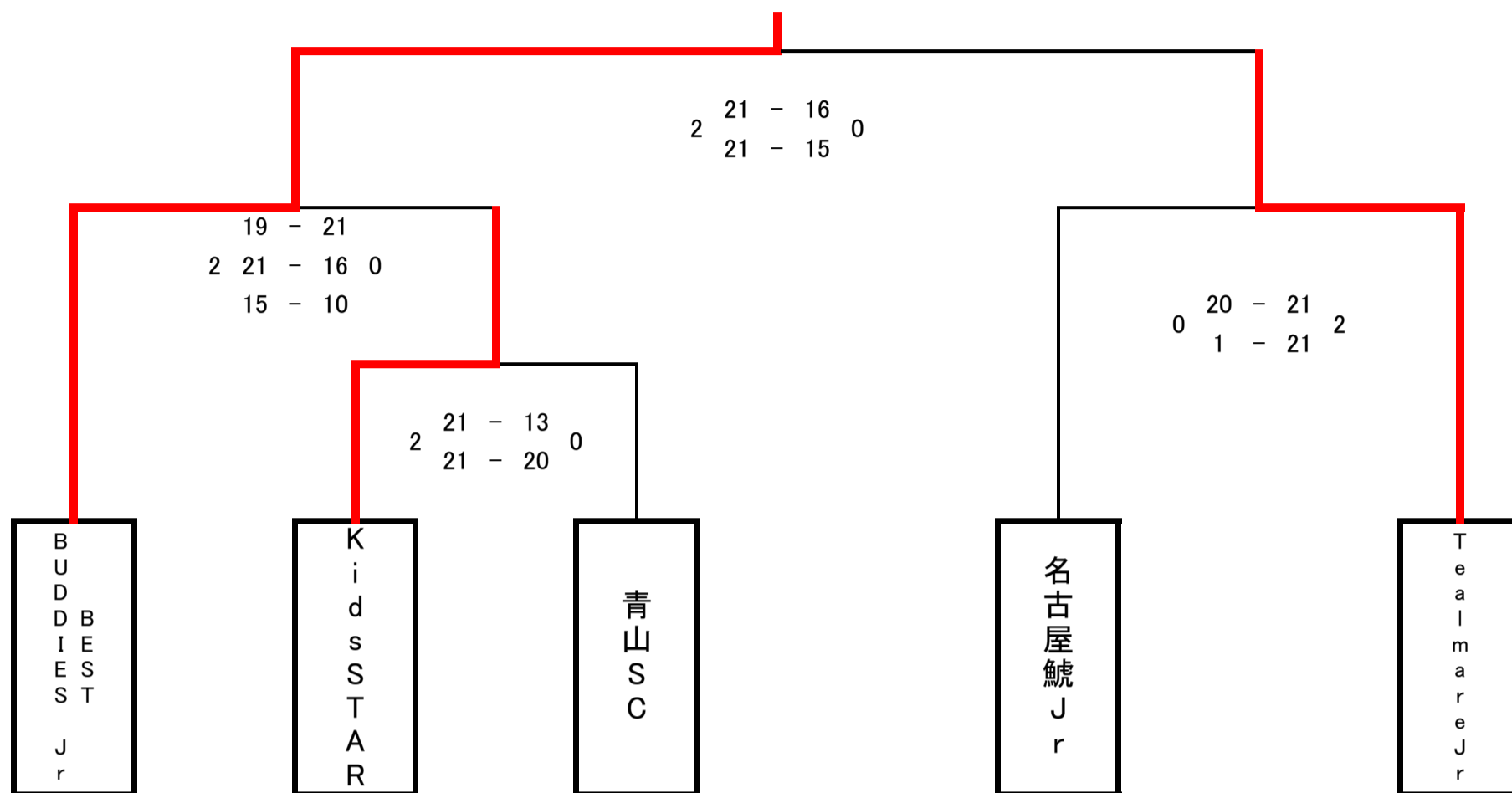


審

輝きカップ U-12チャレンジトーナメントA

浅井体育館Nコート

BESTBUDDIES Jr

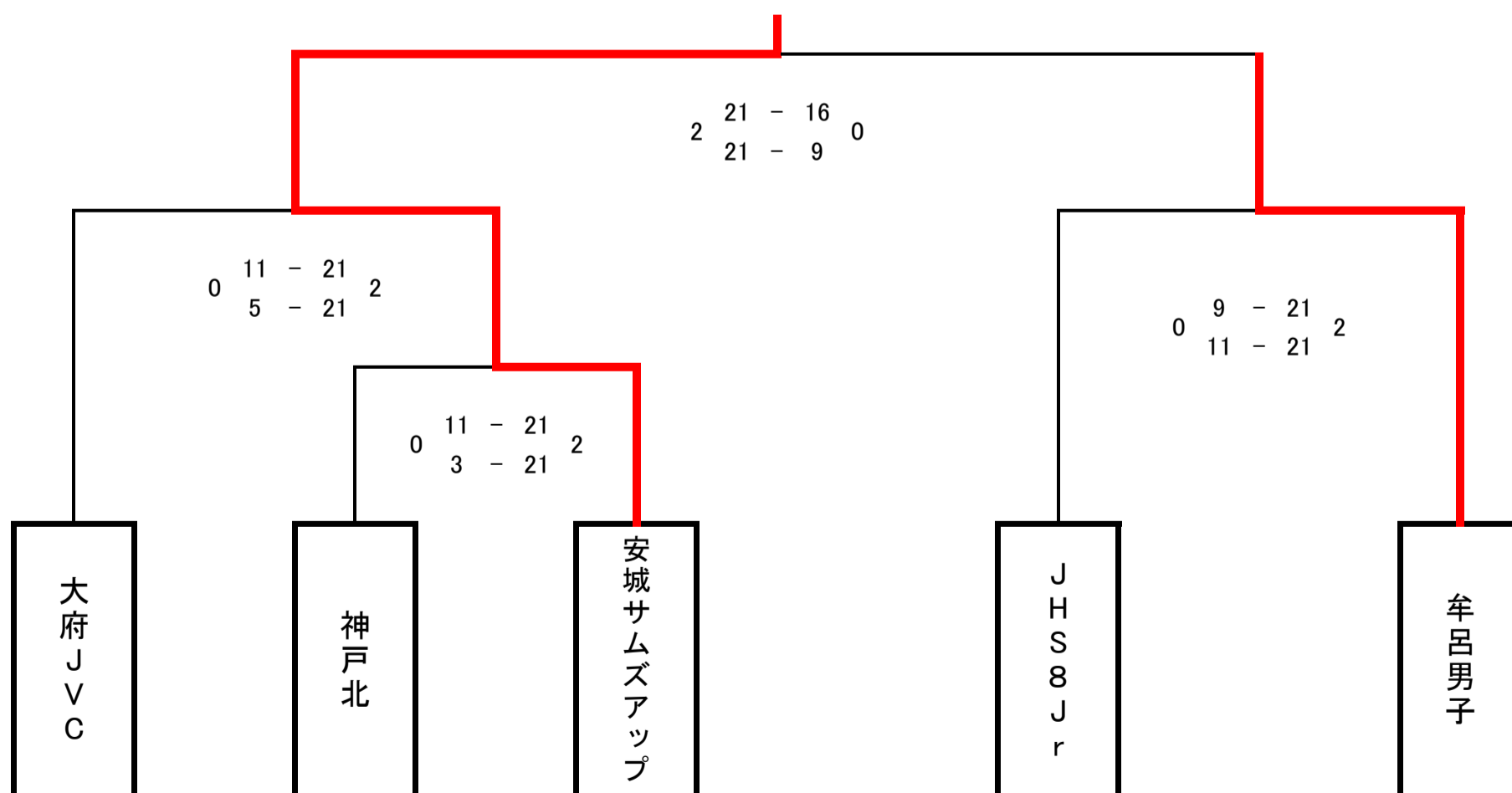


審

輝きカップ U-12チャレンジトーナメントB

浅井体育館Oコート

安城サムズアップ



審